

樹脂（PE）製 水上構造物

アイポリーアクアフロート工法

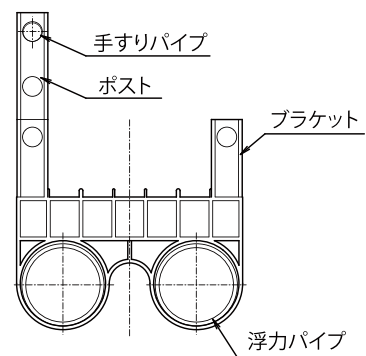
- ・浮棧橋
- ・いけす
- ・作業台船
- ・浮歩道etc.



国土交通省
NETIS登録技術
【CBK-170002-A】



アイポリーアクアフロート工法



※ スタンションのタイプを変えることで、自由な形状にすることが可能です。

5 浮歩道(浮人道橋)

干潟等の遊歩道



6 消波堤

内海の消波堤



1 浮棧橋(ポンツーン)

小型船舶の停泊場



2 作業台船

網洗い等の作業足場



7 ゴミ流入遮断装置

浮遊ゴミ流入防止



8 釣り堀

海上釣り堀



3 養殖用イケス(円形)

回遊魚の養殖場



4 養殖用イケス(四角)

根魚の養殖場



9 水上コテージ

海上リゾート施設



10 デッキ材(木目)

自然の風合いの床材



耐久性、施工性に優れる樹脂（P E）製品で、水上に設置される、浮棧橋や生簀等の浮体構造物が構築できます。また、クラックが発生しない、錆びない等の理由で、アフターメンテナンスを必要としないため、ランニングコストを軽減でき、軽量なため、組み付けも簡単で施工工期を短縮することが可能な工法です。

アクアフロート工法の特長（効果）

スタンプのタイプを変えることで、自由な形状にすることが可能です。



- 1 耐食性** 錆びないため、金属と比べL C Cが少なく経済的
- 2 耐波性** 可とう性があるため、波長と波高に追随する
- 3 環境性** 上水用P E管と同材質で、塗料など使用しないため、水質汚染の発生なし
- 4 その他** ニーズに合った形状で設置可能
一般作業員にて現地施工が可能（曳航費不要）
熱可塑性樹脂のため、100%リサイクル可能

アクアフロート工法の施工方法

- 1 準備工** 工事準備、安全施設、仮設備等
- 2 パイプ切断工** パイプを指定長さ（+バット融着代：片側15mm）にカットする
- 3 融着工** エルボとパイプをバット融着する（ビード除去）
- 4 ブラケット設置工** パイプにブラケットを挿入する
- 5 足場設置工** 穴開け（φ13mm）後にボルトナットワッシャー（M12）で固定する
- 6 進水工** 完成



工事費

工事数量や現場条件に応じた積算が必要なため、別途お問い合わせください。

イノアックのトータルサポートシステム

- ・形状等の企画提案はイノアックにて行います。
- ・設計はイノアックにて行います。（生物環境以外）
- ・組立は、現場にてイノアックにて行います。
- ・アフターメンテナンスが万が一必要になった際はイノアックで行います。
- ・不沈構造とする場合は、フロートパイプ内部に硬質ウレタンを挿入し不沈構造とすることも可能です。

【お問い合わせ先】

株式会社 **イノアック住環境**
<https://www.inoac-juukan.co.jp/>

〒456-0062
名古屋市熱田区大宝四丁目9番27号
イノアック日比野ビル2階
TEL : (052)681-2111 FAX : (052)682-6909