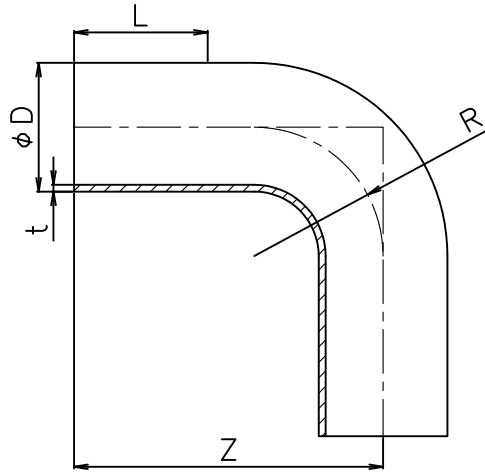


符号	変更年月日	変更事項	承認	審査	作成



(単位 mm)

品番	SDR	ISOサイズ OD	JIS呼び径 ND	D	t	Z	L	R
BSB90-180-17B	17/ 17.6	D180	150	180	10.7	290	105	180
BSB90-225-17B	17/ 17.6	D225	200S	225	13.4	350	120	225
BSB90-250-17B	17/ 17.6	D250	200	250	14.8	375	130	250
BSB90-280-17B	17/ 17.6	D280	250S	280	16.6	430	150	280
BSB90-315-17B	17/ 17.6	D315	250	315	18.7	470	150	315
BSB90-355-17B	17/ 17.6	D355	300	355	21.1	900	250	533
BSB90-400-17B	17/ 17.6	D400	350	400	23.7	980	250	600
BSB90-450-17B	17/ 17.6	D450	400	450	26.7	1070	250	675
BSB90-500-17B	17/ 17.6	D500	450	500	29.7	1200	280	750
BSB90-560-17B	17/ 17.6	D560	500	560	33.2	1290	280	840
BSB90-630-17B	17/ 17.6	D630	550	630	37.4	1400	280	945
BSB90-710-17B	17/ 17.6	D710	600	710	42.1	2200	570	1630
BSB90-800-17B	17/ 17.6	D800	700	800	47.4	2200	480	1720

※材質 PE100

第三角法	尺度	Free	型式	名称	アイポリブロードパイプ用
作成部署					技術開発部
作成年月日		2019.1.17		品番	BSB90-***-17B
承認	審査	作成			《SDR17/17.6》
池田	池田	寺嶋		図番	JT-C-BSB90-180-17B
株式会社 イノアック住環境					