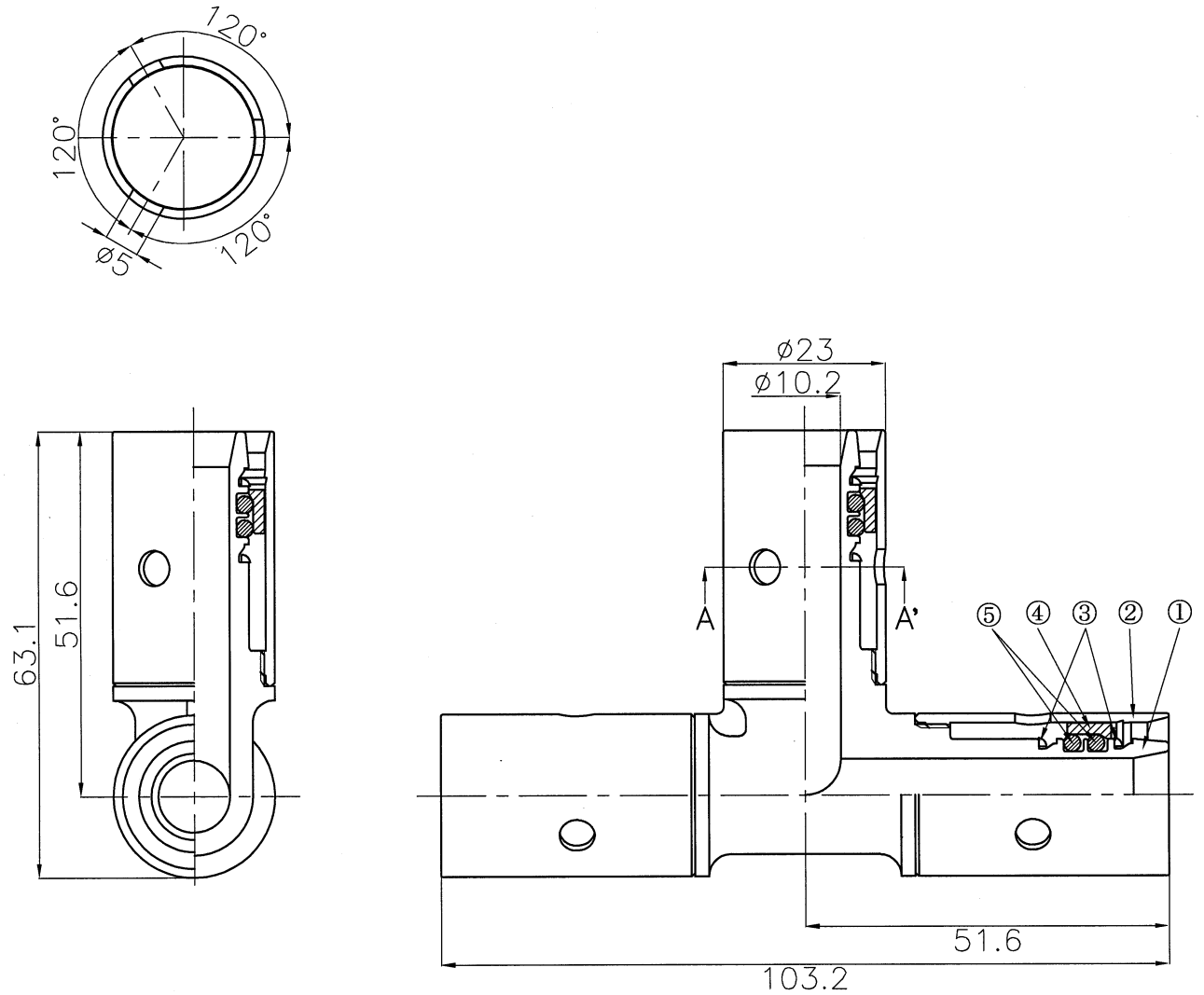


符号	変更年月日	変更事項	承認	審査	作成
△					

A-A'継手袋ナット断面図



5	○リング	EPDM	紫	6	P12
4	挿入パッキン	NBR	黒	3	
3	抜止リング	C2700W(JISH3260)		6	
2	継手袋ナット	C3604BD(JISH3250)		3	
1	インコア本体	BZ1		1	
部番	品名	材質	色	個数	備考
第三角法	尺度	1:1	型式	名 称	
				あっとジョイント	
作成部署	技術開発部			チーズソケット 16	
作成年月日	2009.12.01			品 番	
				MOTT-16	
承認	審査	作成	図 番		
小塚	弓矢	海田	JT-C-MOTT-16R0		
(株)イノアック住環境					