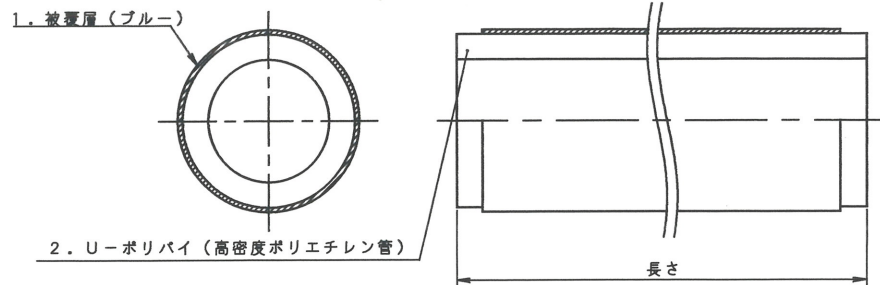


「傷防止被覆付きU-ポリパイ」の部材構成は、被覆層及び、「U-ポリパイ」で構成される。

傷防止被覆付きU-ポリパイ



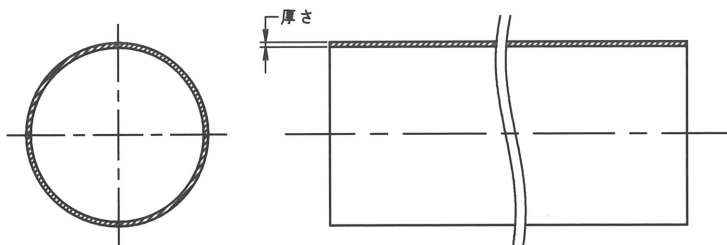
2. U-ポリパイ (高密度ポリエチレン管)

単位: mm

品番	呼び径	長さ		(参考)	
		基準寸法 (m)	許容差 (m)	製品外径 (m)	1m当たりの質量 (kg)
GUP-20ANH25	20	2.5	+2 0	28.9	0.29
GUP-20ANH35		3.5			
GUP-20ANH45		4.5			
GUP-25AZH25	25	2.5	+2 0	35.9	0.41
GUP-25AZH35		3.5			
GUP-25AZH45		4.5			

参考1. 参考に示す1m当たりの質量は、右表参考に示した内径及び管の寸法及び、下表に示した厚さを基準とし、管及び被覆層に使用する材料の密度をそれぞれ0.960g/cm³、0.920g/cm³として計算したものである。

1. 被覆層

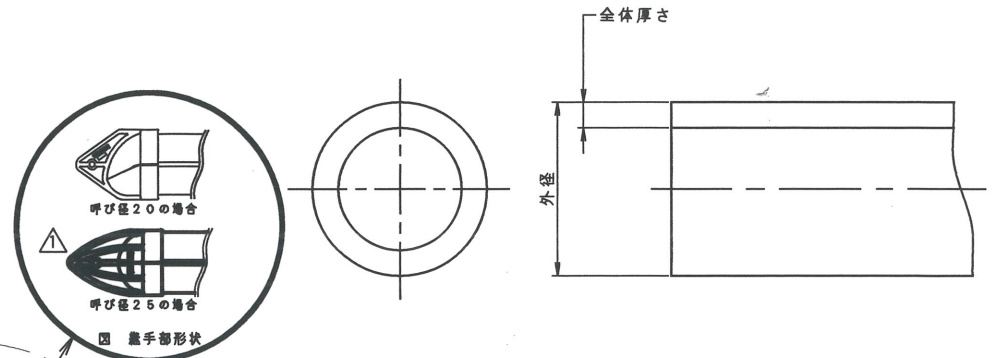


単位: mm

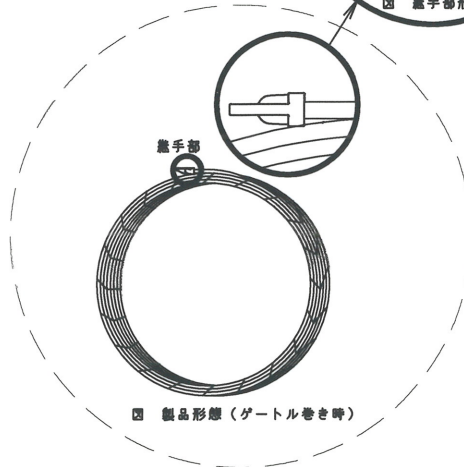
呼び径	厚さ	
	基準寸法	許容差
20	0.95	±0.25
25		

△	2022.7.8	先端ヘッドの形状追加、品番、寸法、印字の見直し
符号	変更年月日	変更事項

2. U-ポリパイ (高密度ポリエチレン管)



△ 籠手部形状



△ 製品形態 (ゲートル巻き時)

U-ポリパイの寸法及びその許容差 単位: mm

呼び径	外径			厚さ		長さ (m)		(参考)	
	基準寸法	平均外径の許容差	だ円度	基準寸法	許容差	基準寸法	許容差	内径	1m当たりの質量 (kg)
20	27.0	±0.15	1.3	3.0	±0.25	2.5	+2 -0	21.0	0.217
20						3.5			
20						4.5			
25	34.0	±0.20	1.3	3.5	±0.30	2.5	+2 -0	27.0	0.322
25						3.5			
25						4.5			

備考1. だ円度は、巻物状にする前の管で測定する。

参考1. 参考に示す内径は、基準外径及び中心厚から計算した値である。

2. 参考に示す1m当たりの質量は、参考に示した内径及び管の寸法を基準とし、管に使用する材料の密度を0.960g/cm³として計算したものである。

表示例

管の外側には、1箇所以上ホットスタンプ印刷にて、白色にて、下記に示す内容を表示する。(TKは、製造業者の略号)

△ PE100 TK INOAC U-ポリパイ 20 220708

2	U-ポリパイ(高密度PE管)	PE100	ブルー		
1	被覆層	LDPE	ブルー		
部番	品名	材質	色	個数	備考
第三角法	尺 度	Free	型式	名 称	
作成部署	生産本部 技術1G				傷防止被覆付きU-ポリパイ
作成年月日	2012.04.24				GUP-20ANH25 他
承認	審査	作成	品 番		
KZK	KZK	HSGW	△		
(株)イノアック住環境					
JF-C11-41007-001-R1					