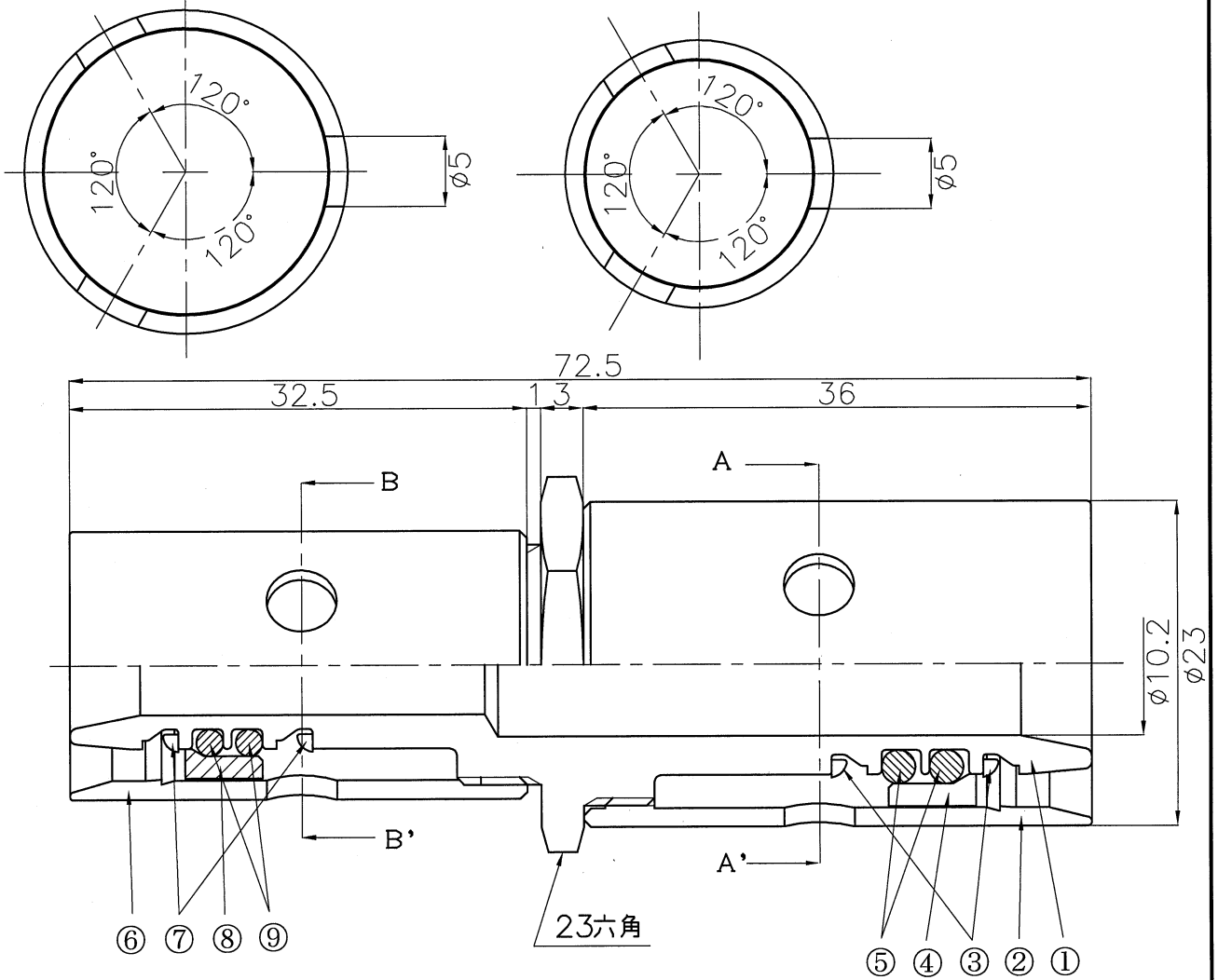


符号	変更年月日	変更事項	承認	審査	作成
△					

A-A'継手袋ナット断面図

B-B'継手袋ナット断面図



9	○リング	EPDM	紫	2	P 9
8	13挿入パッキン	NBR	黒	1	
7	13抜止リング	C2700W(JISH3260)		2	
6	13継手袋ナット	C3604BD(JISH3250)		1	
5	○リング	EPDM	紫	2	P 12
4	16挿入パッキン	NBR	黒	1	
3	16抜止リング	C2700W(JISH3260)		2	
2	16継手袋ナット	C3604BD(JISH3250)		1	
1	インコア本体	CAC406C(JISH5121)		1	NPb処理
部番	品名	材質	色	個数	備考
第三角法	尺度	2 : 1	型式	名 称	
作成部署	技術開発部			あっとジョイント	
作成年月日	2009.12.01			ソケット 16×13	
承認	審査	作成	品 番		
小塚	矢	池田	MOTS-1613		
(株)イノアック住環境			図番	JT-C-MOTS-1613R0	

※注意：本図面は株式会社イノアック住環境の財産的情報を含んでおり、許可の無い第三者への開示、及び内容の全部又は、一部を複写することをご遠慮ください。(Confidential Information of INOAC)