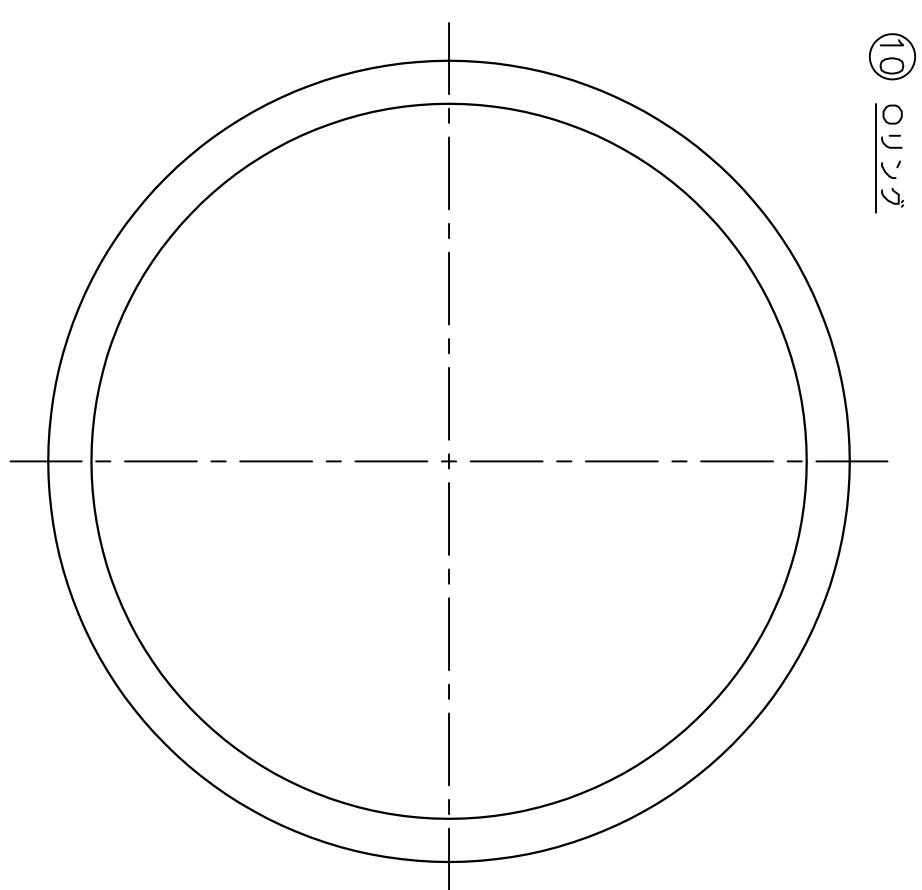
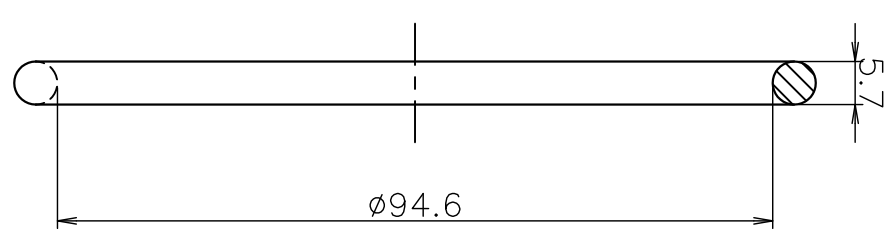


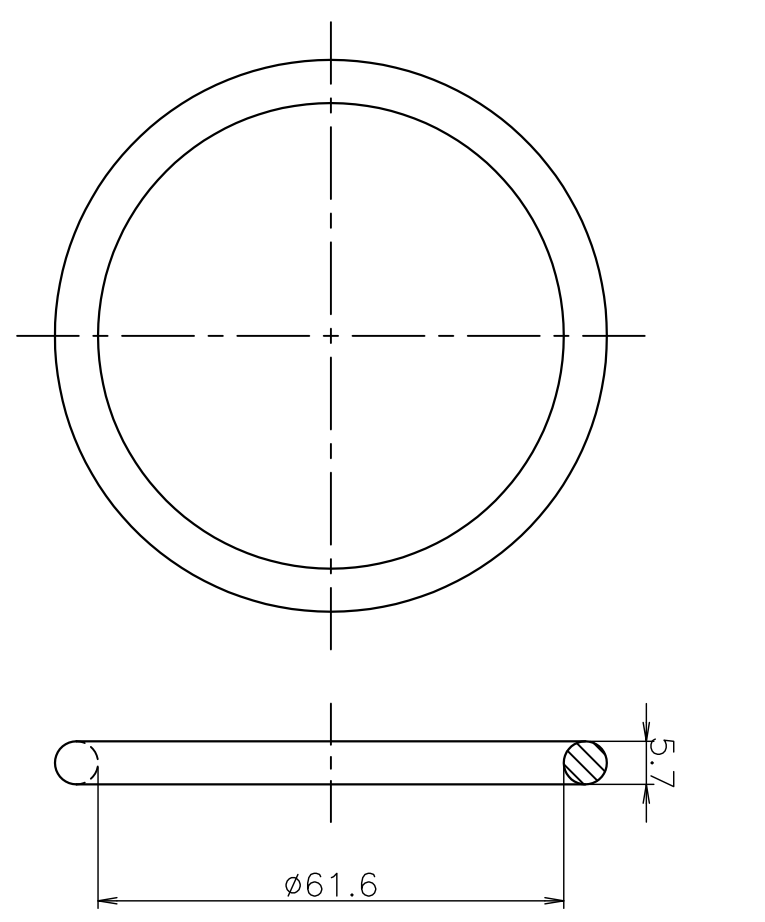
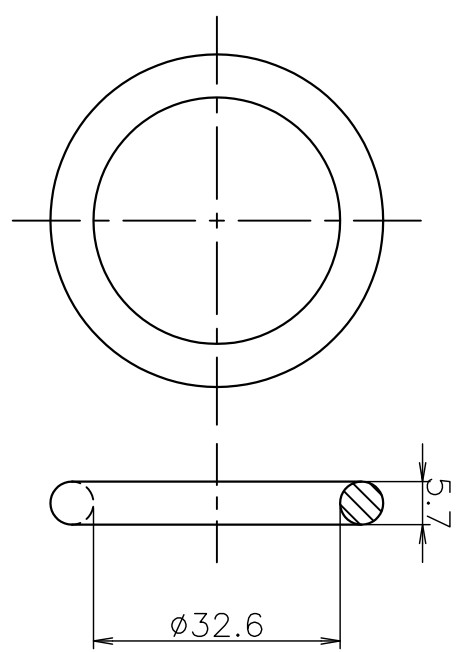
⑩ オリング



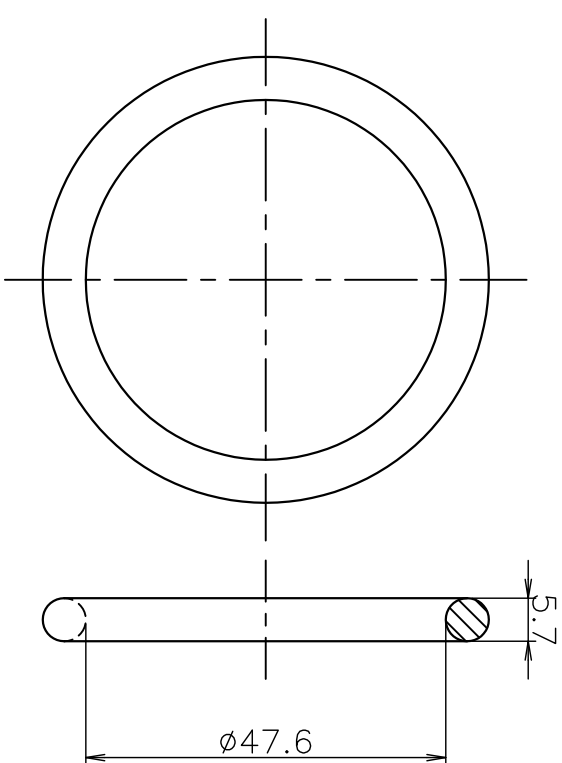
φ100用 (ソケット、アダプター共通)
品番: IOP-100EPR



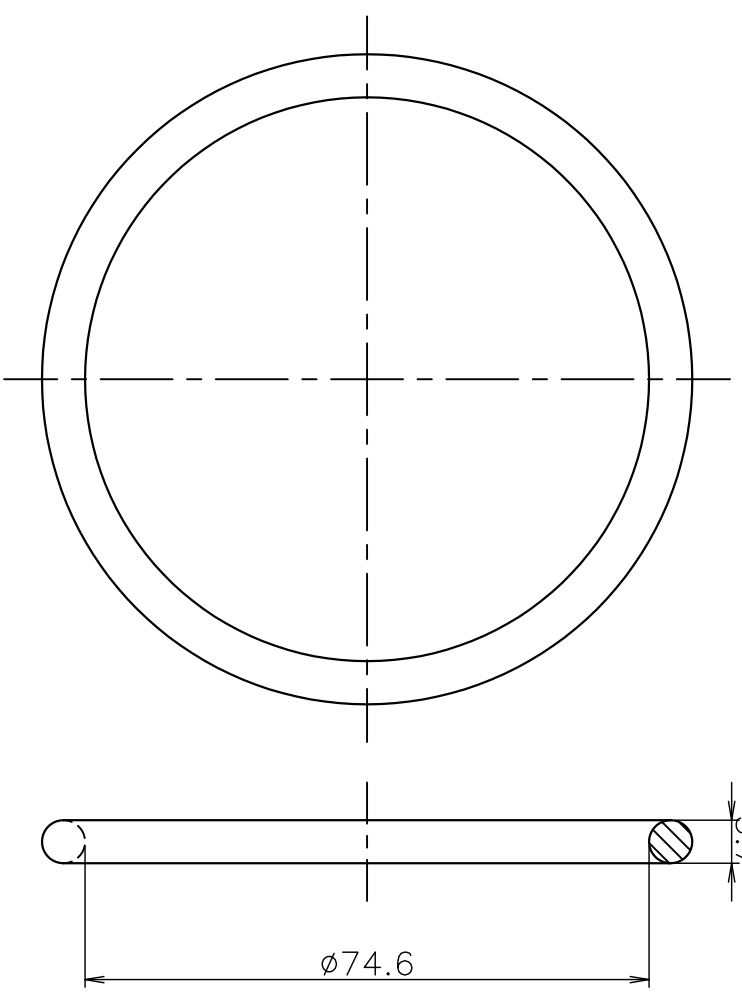
φ30用 (ソケット、アダプター共通)
品番: IOP-30EPR



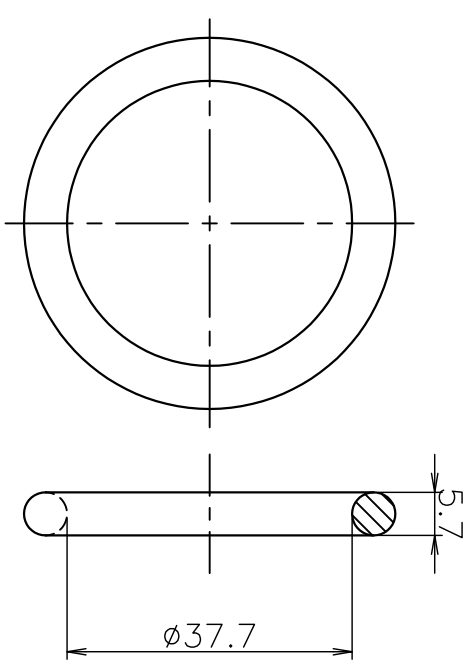
φ65用 (ソケット、アダプター共通)
品番: IOP-65EPR



φ50用 (ソケット、アダプター共通)
品番: IOP-50EPR



φ75用 (ソケット、アダプター共通)
品番: IOP-75EPR



φ40用 (ソケット、アダプター共通)
品番: IOP-40EPR

符号	変更年月日	変更事項	承認	審査	作成

10	オリング	EPDM	黒	1	
部番	品名	材質	色	個数	備考
第三角法	尺度	型式			
	1:1				
作成部署	技術開発部		名称	ソケット、アダプター共通	
作成年月日	2008.11.19	品番	IOP-***EPR		
承認	小塚	審査	弓矢	作成	安江
株式会社 イノアツク住環境					
図番	JT-C-IOP30EPR-R0				