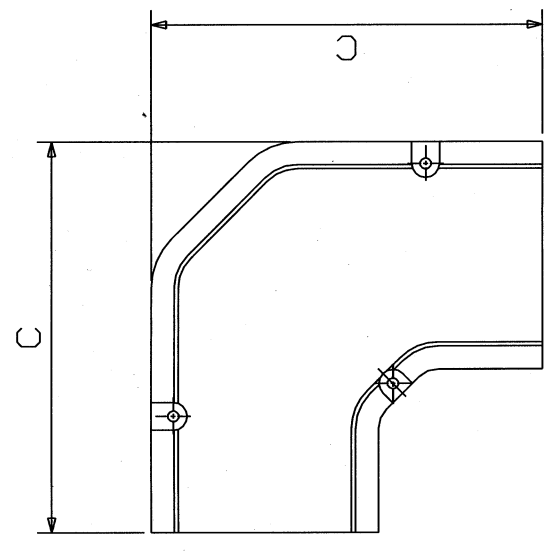


(75, 100, 140)

	A	B	C	標準重量 (g)
NE-60	66.5	65	120	135
NE-75	82	69	134	115
NE-100	107	75	161	245
NE-140	146	85	200	420

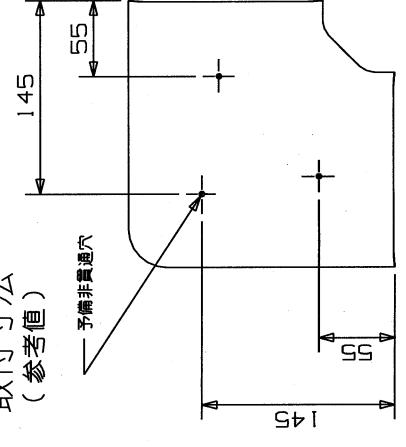
材質：ASA
重量は、参考値です。



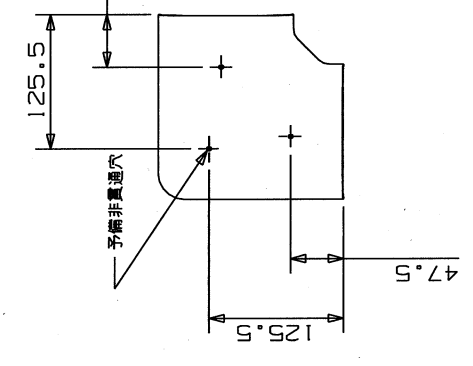
(60のみ)

NE-140

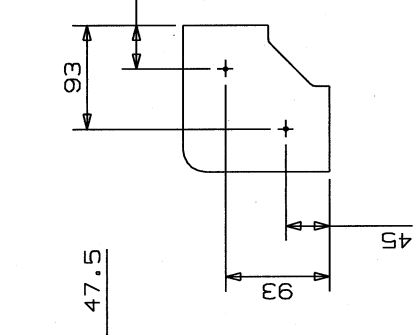
取付寸法
(参考値)



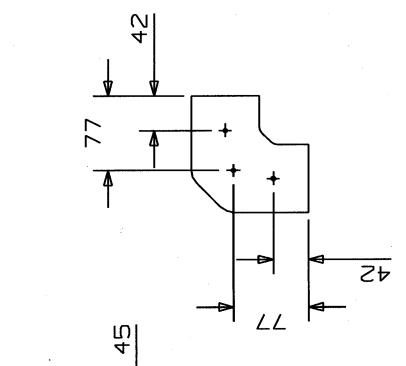
NE-100



NE-75



NE-60



部番	品名	材質	種類	処理	個数	重量	備考
	R1/1	DD	名				エルボ平面用
第三角法	住環境カンパニー技術開発部	住環境カンパニー技術開発部	名称				エココン化機ケース・クリンダクト
作成部	住環境カンパニー技術開発部	住環境カンパニー技術開発部	品名				NE-60, 75, 100, 140
作成日	2007.11.02	2007.11.02	製				
検			検				
印			印				
符号			符号				JT-A-NE-60