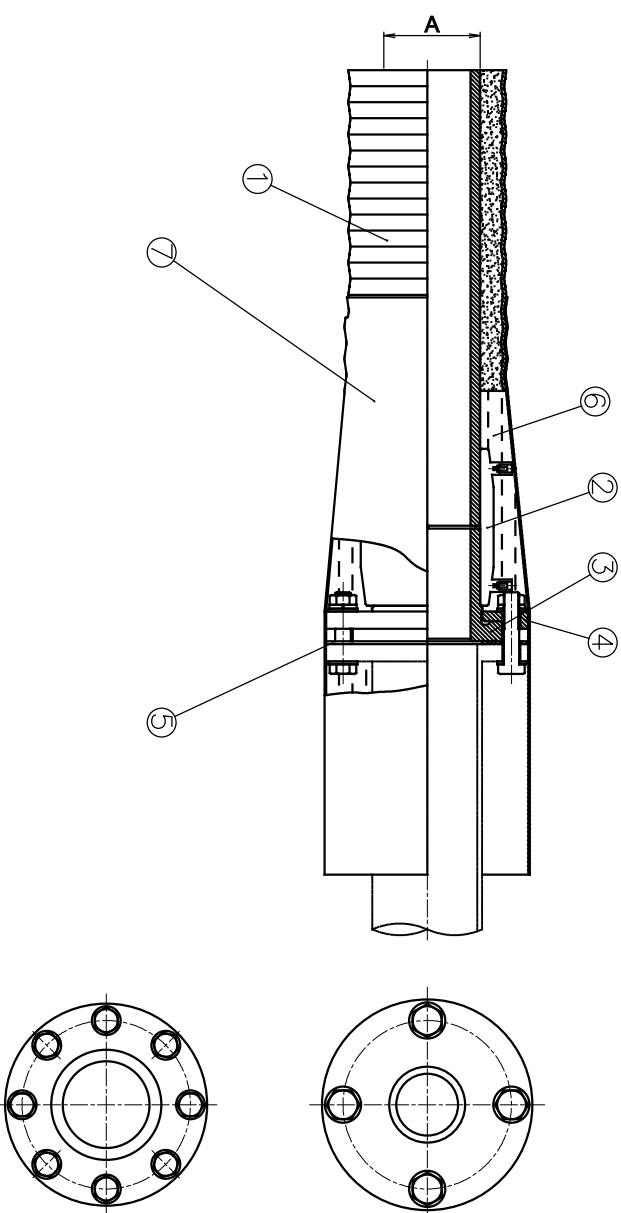


部番	品名		材質	色	備考
	内層	外層			
①	断熱材		炭素ポリエチレン EVOH	ナチエラル オレンジ	
	外管		炭素ポリケルタロンターム 低密度ポリエチレン	ナチエラル グレー	
②	EFジャケット		炭素ポリエチレン	オレンジ	
③	アダクターラング		炭素ポリエチレン	ナチエラル	
④	ルーエララング (JIS10K形)		鉄鋼+PAコーティング	グレー	
⑤	ハッキン (JIS10K形)		ロンパス (耐熱)	フラック	
⑥	保温テープ		炭素ポリエチレンターム	オレンジ	
⑦	熱収縮チューブ		炭素ポリエチレン	フラック	



単位：mm

商品記号	呼び径	内管外径 A
HOTF-P-040N	40	50
HOTF-P-050N	50	63
HOTF-P-065N	65	75
HOTF-P-075N	75	90
HOTF-P-100N	100	110
HOTF-P-110N	110	125

注) アダクターラングのボルト穴数は、以下の通り。

HOTF-P-040、HOTF-P-050、HOTF-P-065 → 4
HOTF-P-075、HOTF-P-100、HOTF-P-110 → 8

△								
△	2017.9.25	一部見直し		池田	池田	長谷川		
符号	変更年月日	変更事項	承認	審査	作成	株式会社イノアック住環境		
第三角法	尺度	型式	名称	品番	図番	ホットベックス 端末継手セット (EF) HOTF-P-****		
作成部署	技術開発部							
作成年月日	2015.9.1							
承認	審査	作成						
池田	池田	長谷川						