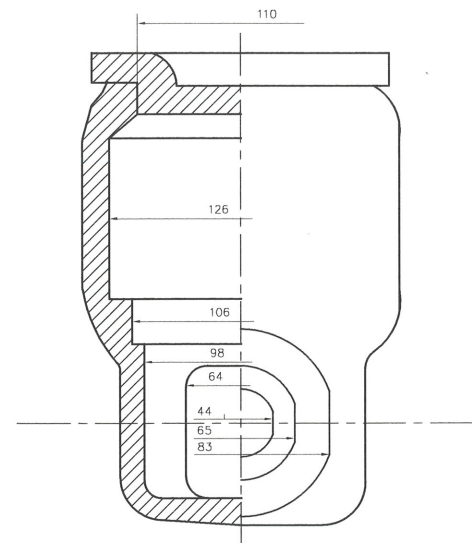
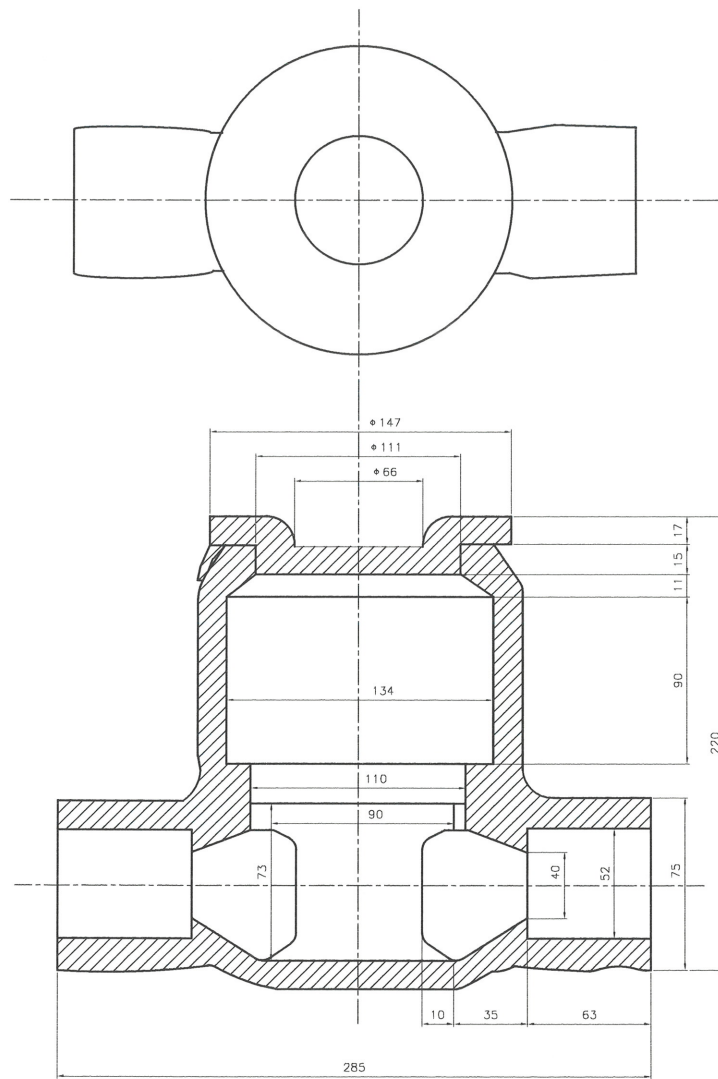


注) ML-13Aは、付属品としてテープ(30mm×10m:グレー色)あり。  
 注) ML-13CTは、付属品としてカラータイ(黒色)あり。

△	2022.5.31	図面の分割、寸法見直し他			
△	2013.4.4	図面の統合	小塚	池田	長谷川
符号	変更年月日	変更事項	承認	審査	作成

①	水量計カバー(量水器メーター凍結防止材)		発泡スチレンフォーム
部番	品名		材質
第三角法	尺度	型式	名称
作成部署	Free	技術部	
作成年月日	2013.3.8		品番
承認	審査	作成	
小塚	池田	長谷川	ML-13A、ML-13CT
株式会社イノアック住環境			図番
			JT-C11-32035-005-R2



注) ML-20Aは、付属品としてテープ (30mm×10m: グレー色) あり。  
 注) ML-20CTは、付属品としてカラータイ (黒色) あり。

①	水量計カバー (量水器メーター凍結防止材)		発泡ポリエチレンフォーム
部署	品名		材質
第三角法	尺度	Free	型式
作成部署	技術開発部		名
作成年月日	2013.3.8		品
承認	審査	作成	番
小塚	地田	長谷川	ML-20A, ML-20CT
株式会社イノアック住環境			図
符号			番
変更年月日			JT-C11-32035-006-R2

2022.5.31	図面の分割、寸法見直し他	承認	審査	作成
2013.4.4	図面の統合	小塚	地田	長谷川
符号	変更年月日	承認	審査	作成