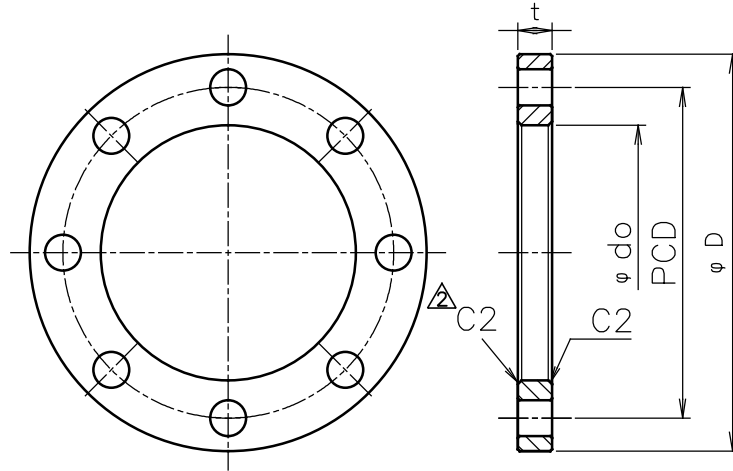


符号	変更年月日	変更事項	承認	審査	作成
△3	2018.6.15	公差見直し JIS B2220(2012)外径 PCD 厚さ 規格公差に修正	池田	池田	寺嶋
△4	2019.4.10	材質詳細記載 SUS304 → SUS304+SUS F304	池田	池田	寺嶋
△5	2021.9.10	フランジ種類変更のため削除 JIS20K⇒JIS16K D355,D400、D450、D500	池田	池田	寺嶋



単位：mm

品番	サイズ			フランジの各部寸法										ボルト のねじ の呼び
	適用管		フランジ	差込み穴の径 φ do		外径 φ D		厚さ t		ボルト穴				
	外径	呼び径	呼び径	基準値	公差	基準値	公差	基準値	公差	PCD		数	径	
BSFA-025-F16K	D25	20	20A	34	±0.25	100	±1.5	16	△+1.5 0	75	△±0.8	4	15	M12
BSFA-032-F16K	D32	25	25A	41	±0.25	125	±1.5	16	△+1.5 0	90	△±0.8	4	19	M16
BSFA-040-F16K	D40	30	32A	51	±0.25	135	±1.5	18	△+1.5 0	100	△±0.8	4	19	M16
BSFA-050-F16K	D50	40	40A	62	±0.25	140	±1.5	18	△+1.5 0	105	△±0.8	4	19	M16
BSFA-063-F16K	D63	50	50A	76	±0.25	155	±1.5	18	△+1.5 0	120	△±0.8	8	19	M16
BSFA-075-F16K	D75	65	65A	90	±0.5	175	±1.5	20	△+2 0	140	△±0.8	8	19	M16
BSFA-090-F16K	D90	75	80A	106	±0.5	200	±1.5	22	△+2 0	160	△±0.8	8	23	M20
BSFA-110-F16K	D110	85	100A	128	±0.5	225	±1.5	24	△+2 0	185	△±0.8	8	23	M20
BSFA-125-F16K	D125	100	100A	135	±0.5	225	±1.5	24	△+2 0	185	△±0.8	8	23	M20
BSFA-160-F16K	D160	150S	150A	178	±1.0	305	±1.5	28	△+2 0	260	△±0.8	12	25	M22
BSFA-180-F16K	D180	150	150A	185	±1.0	305	±1.5	28	△+2 0	260	△±0.8	12	25	M22
BSFA-225-F16K	D225	200S	200A	238	±1.0	350	±1.5	30	△+2 0	305	△±0.8	12	25	M22
BSFA-250-F16K	D250	200	250A	288	±1.0	430	±1.5	34	+2 0	380	△±0.8	12	27	M24
BSFA-280-F16K	D280	250S	250A	294	±1.0	430	±1.5	34	+2 0	380	△±0.8	12	27	M24
BSFA-315-F16K	D315	250	300A	338	±1.5	480	±1.5	36	+2 0	430	△±0.8	16	27	M24

注1) 指示無き角部C1面取り 注2) バリ無きこと  
注3) 公差指示無き寸法は一般公差

		JIS20Kフランジ(JIS B 2220)		△ SUS304 SUS F304	銀	1	
部番	品名			材質	色	個数	備考
第三角法	尺度	FREE	型式	名		SUSフランジ	
作成部署	技術開発部			称		JIS20K仕様	
作成年月日	2014.10.6			品		BSFA-***-F16K	
承認	審査	作成		番			
小塚	池田	寺嶋		番			
株式会社 イノアック住環境				図		JT-C-BSFA-025-F16K-R5	