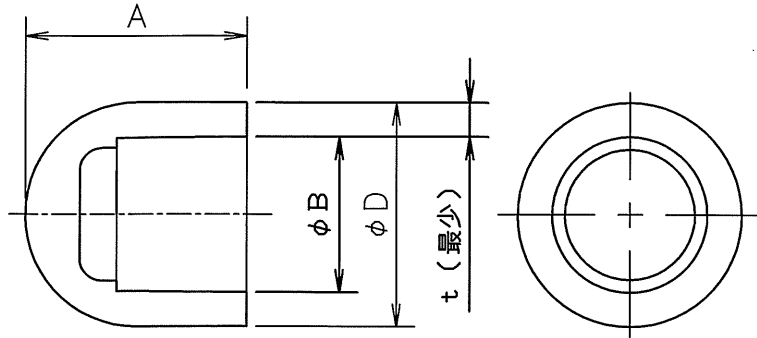
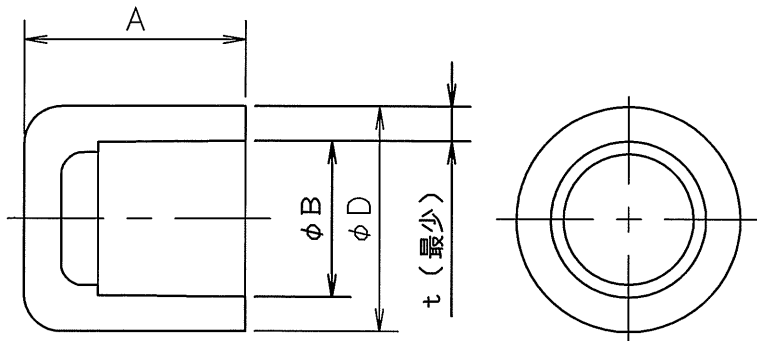


符号	変更年月日	変更事項	承認	審査	作成
△	2009.10.19	品種追加(HFC-20)	kzk	hsgw	trsm
△	2012.5.24	寸法表の追記(φB、t(最少))	小塚	小塚	長谷川

● HFC-13、HFC-16



● HFC-20



△ (単位: mm)

品番	サイズ	A	D	φB	t(最少)
HFC-13	13	28	25	16.1	4.5
HFC-16	16	30	30	21.1	4.5
HFC-20	20	39.6	35.7	26.0	4.5

第三角法	尺度	Free	材質	PB	名	オユポリPB継手(H種)
			色	ページ1		称
作成部署	生産本部技術1G				品番	HFC-00
作成年月日	2009.03.10					仕様書番
承認	審査	作成	図番			
小塚	長谷川	寺嶋	(株)イノアック住環境			