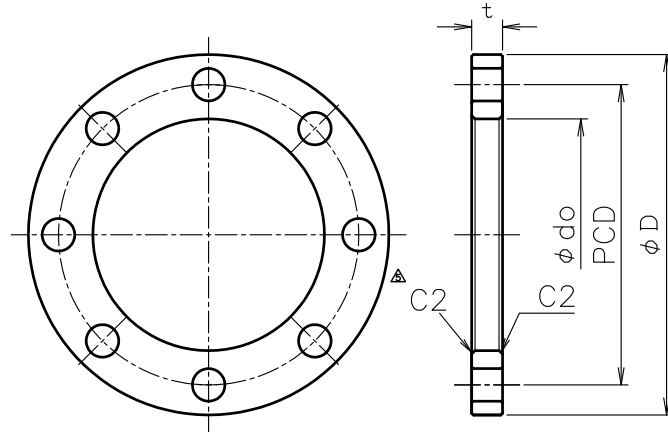


符号	変更年月日	変更事項	承認	審査	作成
③	20141006	品種追加 OD75・110・160・225	池田	池田	寺嶋
④	20150206	寸法修正 180→185	池田	池田	寺嶋
⑤	20160701	面取り位置追加 寸法見直し内径D25-D90: +1 D110-D160: +3 公差見直し PCD	池田	池田	寺嶋
⑥	2018.5.15	公差見直し 355 0.5→0.75	池田	池田	寺嶋



単位：mm

品番	サイズ		フランジの各部寸法											ボルトのねじの呼び
	適用管		フランジ		差込み穴の径 φdo		外径 φD		厚さ t		ボルト穴			
	外径	呼び径	呼び径	基準値	公差	基準値	公差	基準値	公差	基準値	公差	数	径	
△BSFA-025-F	D25	20	20A	△34	±0.25	100	±1.5	14	+1.5 <sub>0</sub>	75	±0.8	4	15	M12
△BSFA-032-F	D32	25	25A	△41	±0.25	125	±1.5	14	+1.5 <sub>0</sub>	90	±0.8	4	19	M16
△BSFA-040-F	D40	30	32A	△51	±0.25	135	±1.5	16	+1.5 <sub>0</sub>	100	±0.8	4	19	M16
△BSFA-050-F	D50	40	40A	△62	±0.25	140	±1.5	16	+1.5 <sub>0</sub>	105	±0.8	4	19	M16
△BSFA-063-F	D63	50	50A	△76	±0.25	155	±1.5	16	+1.5 <sub>0</sub>	120	±0.8	4	19	M16
△BSFA-075-F	D75	65	65A	△90	±0.5	175	±1.5	18	+1.5 <sub>0</sub>	140	±0.8	4	19	M16
△BSFA-090-F	D90	75	80A	△106	±0.5	185	±1.5	18	+1.5 <sub>0</sub>	150	±0.8	8	19	M16
△BSFA-110-F	D110	85	100A	△128	±0.5	210	±1.5	18	+1.5 <sub>0</sub>	175	±0.8	8	19	M16
△BSFA-125-F	D125	100	100A	△135	±0.5	210	±1.5	18	+1.5 <sub>0</sub>	175	±0.8	8	19	M16
△BSFA-160-F	D160	150S	150A	△178	±0.5	280	±1.5	22	+2 <sub>0</sub>	240	±0.8	8	23	M20
△BSFA-180-F	D180	150	150A	△185	±0.5	280	±1.5	22	+2 <sub>0</sub>	240	±0.8	8	23	M20
△BSFA-225-F	D225	200S	200A	△238	±0.5	330	±1.5	22	+2 <sub>0</sub>	290	±0.8	12	23	M20
△BSFA-250-F	D250	200	250A	△288	±0.5	400	±1.5	24	+2 <sub>0</sub>	355	±0.8	12	25	M22
△BSFA-280-F	D280	250S	250A	294	±0.5	400	±1.5	24	+2 <sub>0</sub>	355	±0.8	12	25	M22
△BSFA-315-F	D315	250	300A	338	±0.5	445	±1.5	24	+2 <sub>0</sub>	400	±0.8	16	25	M22
△BSFA-355-F	D355	300	400A	376	±0.75	560	±1.5	28	+2 <sub>0</sub>	510	±0.8	16	27	M24
△BSFA-400-F	D400	350	400A	430	±0.75	560	±1.5	28	+2 <sub>0</sub>	510	±0.8	16	27	M24
△BSFA-450-F	D450	400	500A	517	±0.75	675	±3	30	+2 <sub>0</sub>	620	±0.8	20	27	M24
△BSFA-500-F	D500	450	500A	533	±0.75	675	±3	30	+2 <sub>0</sub>	620	±0.8	20	27	M24

注1) 指示無き角部C1面取り 注2) バリ無きこと

注3) 公差指示無き寸法は一般公差

	JIS10Kフランジ(JIS B 2220)		SUS304	銀	1	
部番	品名		材質	色	個数	備考
第三角法	尺度	型式	名	SUSフランジ		
作成部署	技術開発部		称	JIS10K仕様		
作成年月日	2013.11.15		品	BSFA-***-F		
承認	審査	作成	番			
池田	池田	寺嶋	図番	JT-C-BSFA-025-F-R6		
株式会社 イノアック住環境						