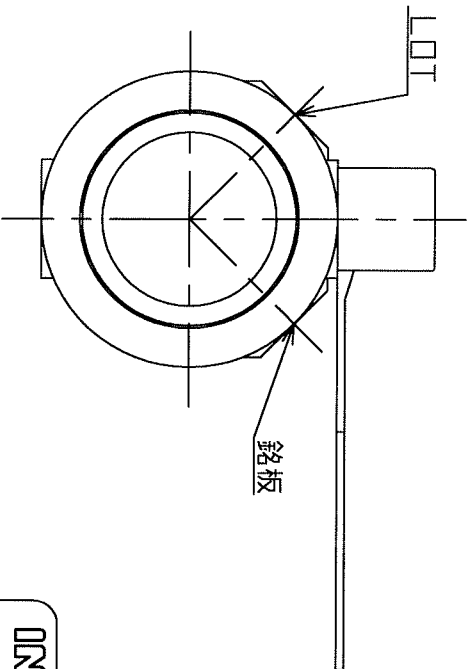
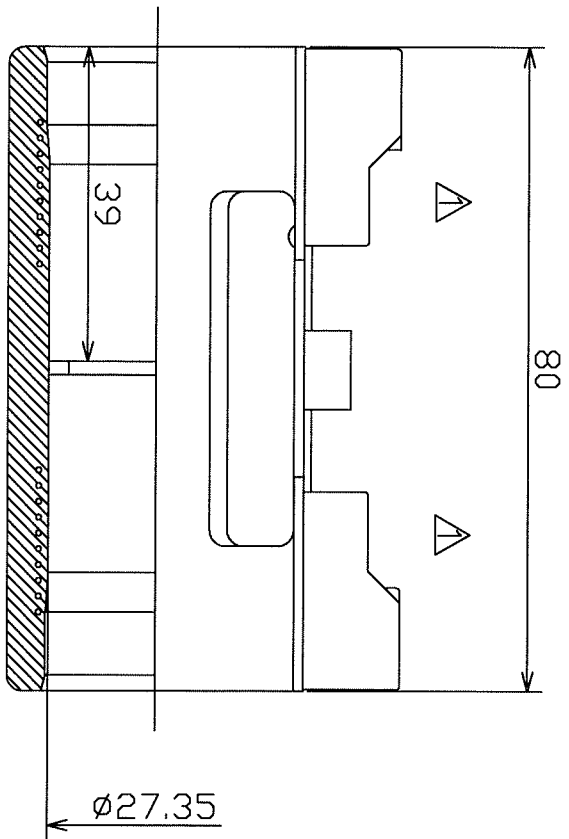
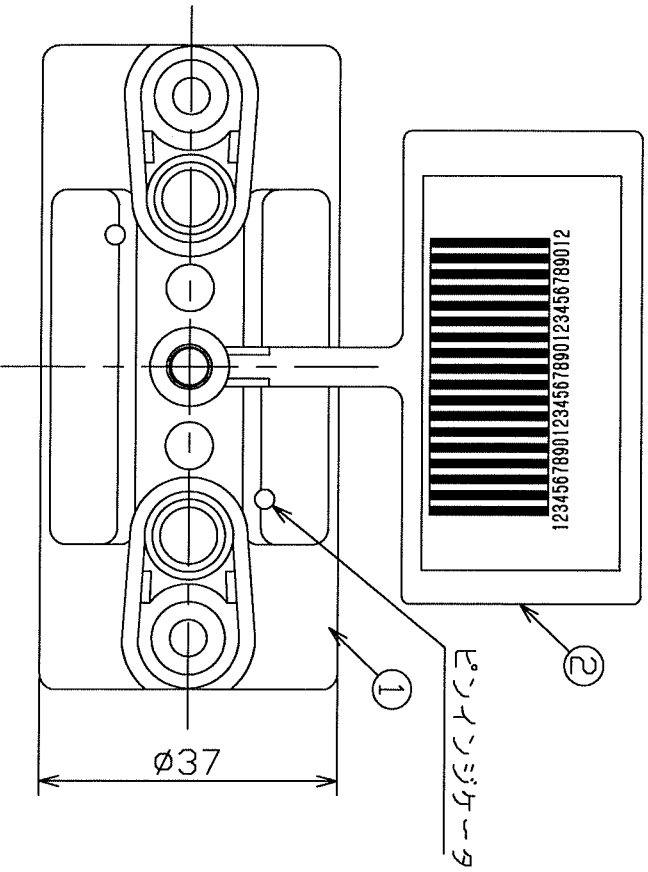


符号	変更年月日	変更事項	承認	審査	作成
△	2012.08.16	キャップ廃止	小塚	弓矢	安江



銘板
INQALG 20
 PE100 SDR11



②	バーコードラ	HDPE(PE80)	黄	1	
①	EF継手	HDPE(PE100)	青	1	
部番	品名	材質	色	個数	備考
第三角法	尺度	型式	U-ボリパイ用EF継手		
作成部署	技術開発部		ソケット 20		
作成年月日	2006.5.19		GUEFS-20		
承認	審査	作成	品番		
小塚	弓矢	安江	図番		
株式会社イノアツク住環境			JT-C-GUEFS-20-R1		