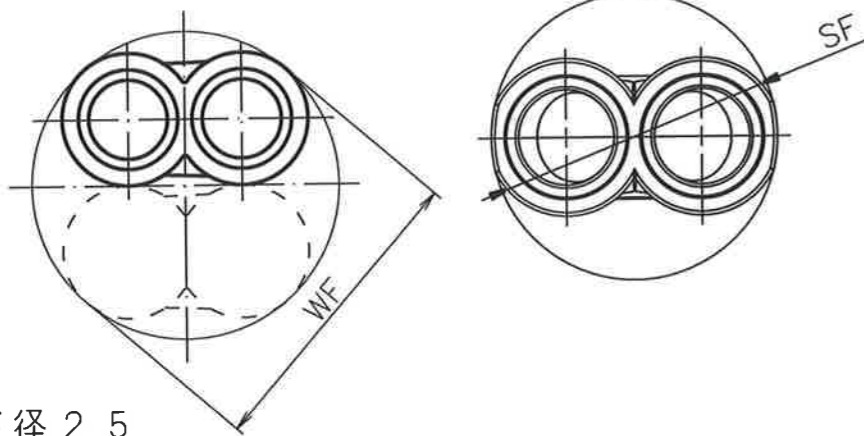
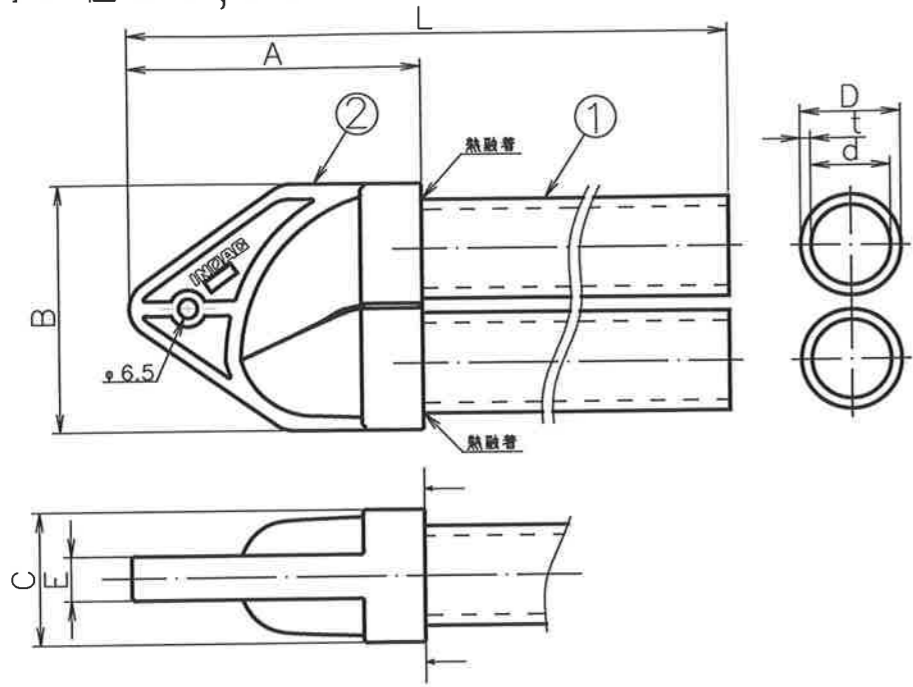
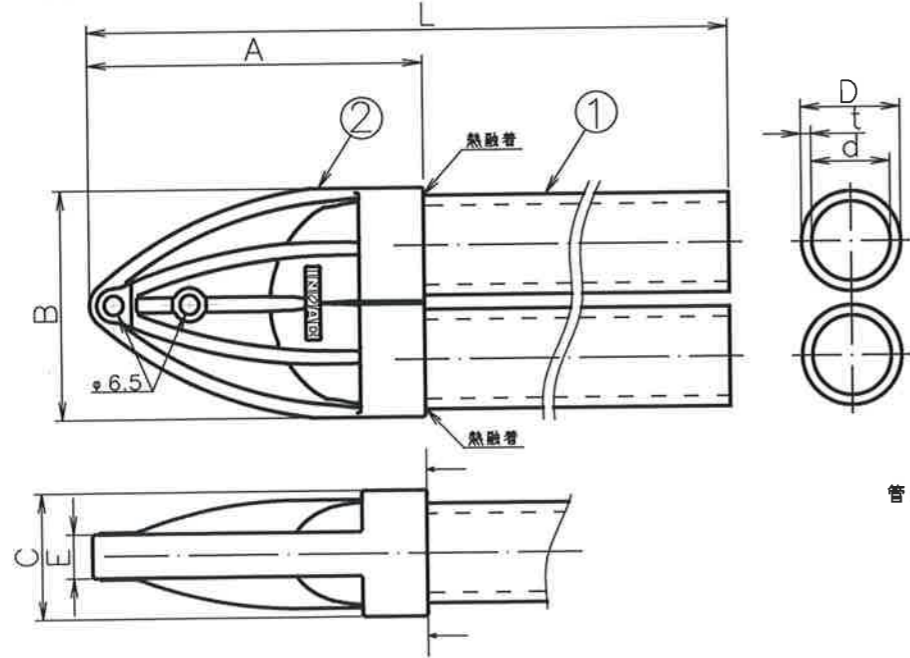


呼び径 20, 30



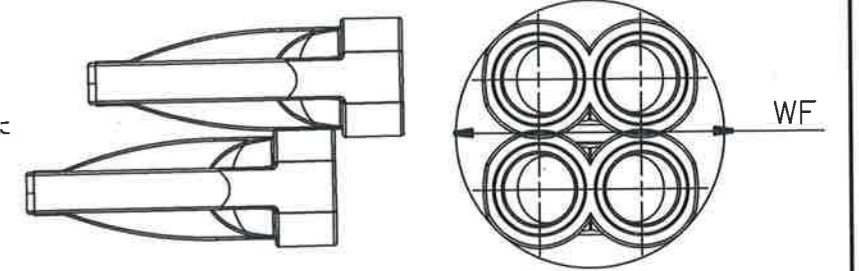
呼び径 25



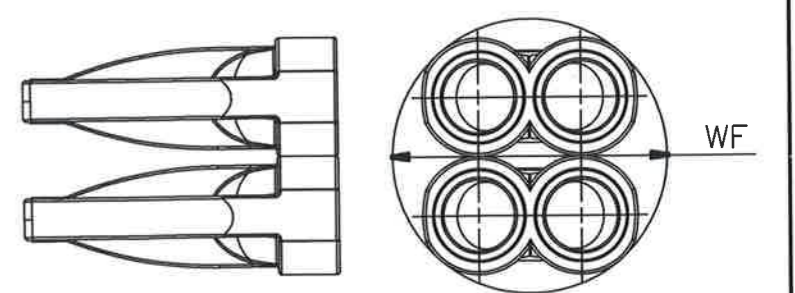
| 呼び径 | 品番 | ①ポリエチレンパイプ | | | | | | | ②U字継手 | | | | | | | | 保有水量 (L/m) | | |
|-----|-------------|------------|----------|-----|------|-------|----------|---------|-------|-----------|------|-----|------|----------|------|----|--------------------|------|------|
| | | 外径D | | | 厚さt | | 長さL | | 参考 | | 長さA | | 幅B | | 参考 | | | | |
| | | 基準寸法 | 平均外径の許容差 | だ円度 | 基準寸法 | 許容差 | 基準寸法 (m) | 許容差 (m) | 内径d | 質量 (kg/m) | 基準寸法 | 許容差 | 基準寸法 | 許容差 | C | E | | WF | SF |
| 20 | GUP-20AN30 | 27.0 | ±0.15 | 1.3 | 3.0 | ±0.25 | 30 | +2 0 | 21.0 | 0.217 | 90 | ±2 | 76 | ±1 | 36.7 | 15 | 90.2 | 76.0 | 0.35 |
| | GUP-20AN60 | | | | | | 60 | | | | | | | | | | | | |
| 25 | GUP-25AZ30 | 34.0 | ±0.20 | 1.3 | 3.5 | ±0.30 | 30 | +2 0 | 27.0 | 0.322 | 114 | ±2 | 78 | ±1 | 43 | 15 | 98.2 or 99.7 | 78.0 | 0.57 |
| | GUP-25AZ60 | | | | | | 60 | | | | | | | | | | | | |
| | GUP-25AZ85 | | | | | | 85 | | | | | | | | | | | | |
| | GUP-25AZ105 | | | | | | 105 | | | | | | | | | | | | |
| 30 | GUP-30AN60 | 42.0 | ±0.20 | 1.3 | 4.0 | ±0.30 | 60 | +2 0 | 34.0 | 0.458 | 138 | ±2 | 97.5 | +0 -2 | 51.5 | 15 | 114.5 | 97.5 | 0.91 |
| | GUP-30AN85 | | | | | | 85 | | | | | | | | | | | | |
| | GUP-30AN105 | | | | | | 105 | | | | | | | | | | | | |

- 注1：平均外径の許容差とは、相互に等間隔な2方向の外径測定値の平均値（平均外径）と基準寸法との差をいう。
 注2：だ円度とは、管の任意断面における外径測定値のうち最大値と最小値の差をいう。ただし、巻物状にする場合は、巻物状にする前の管で測定する。
 注3：参考に示した1m当たりの質量は、参考に示した内径と管の寸法を基準寸法とし、管に使用する材料を0.960g/cm³として計算したものである。
 注4：保有水量は、管の片側1本のmあたり保有水量とする。

呼び径 25 WF98.2

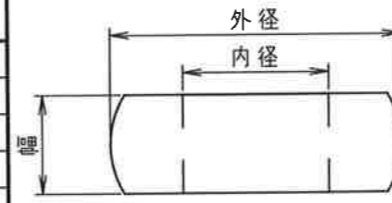


呼び径 25 WF99.7



製品巻き寸法(例) 単位 cm

| 呼び径 | 品番 | 内径 | 外径 |
|-----|-------------|------|------|
| 20 | GUP-20AN30 | 約120 | 約150 |
| | GUP-20AN60 | 約120 | 約150 |
| 25 | GUP-25AZ30 | 約125 | 約165 |
| | GUP-25AZ60 | 約125 | 約165 |
| | GUP-25AZ60 | 約125 | 約165 |
| | GUP-25AZ105 | 約125 | 約165 |
| 30 | GUP-30AN60 | 約165 | 約180 |
| | GUP-30AN85 | 約155 | 約180 |
| | GUP-30AN105 | 約155 | 約180 |



管外面の表示例 (1m毎に表示 呼び径20の場合)

PE100 TK INOAC U-ポリパイ 20 220708 =001=

| 2 | U字継手 | HDPE | ブルー | 1 | |
|-----------|-----------|---------|-----|----|-------------------------|
| 1 | ポリエチレンパイプ | HDPE | ブルー | 2 | 水道用PE管2種同等寸法品 |
| 部番 | 品名 | 材質 | 色 | 個数 | 備考 |
| 第三角法 | 尺 度 Free | 型式 | | | 名 地中熱交換システム用パイプ |
| 作成部署 | 技術開発部 | | | | 称 U-ポリパイ (JIS仕様) |
| 作成年月日 | 2013.2.25 | | | | 品 GUP-20AN30 他 |
| 承認 KZK | 審査 IKD | 作成 hsgw | | | 番 |
| 備イノアック住環境 | | | | | 函 番 JT-C11-41001-001-R1 |

| | | | | | |
|----|----------|-----------------|----|----|----|
| △ | 2022.7.8 | 品揃えの見直し、保有水量の追加 | | | |
| 符号 | 変更年月日 | 変更事項 | 承認 | 審査 | 作成 |