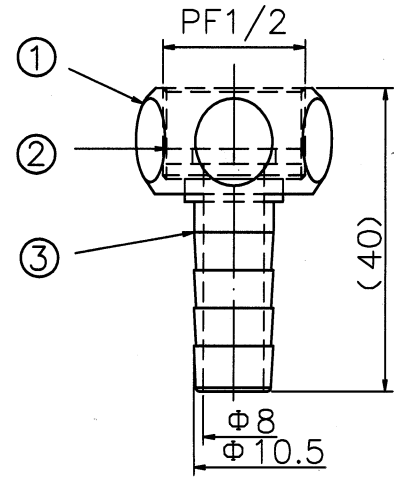
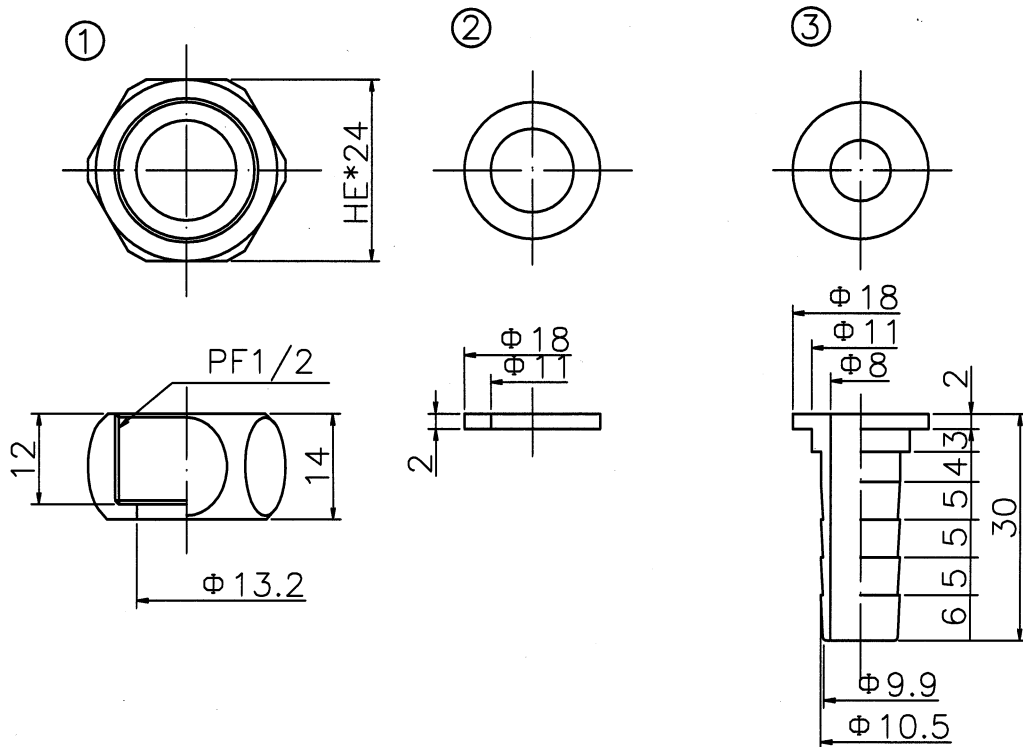


符号	変更年月日	変更事項	承認	審査	作成
△	2008.03.25	新規作成	小塚	長谷川	寺嶋



③	10Aジョイント	TZ・Z34	銅色	1	耐脱亜鉛用黄銅
②	パッキン1/2	ノアスジョイント	—	1	
①	PF1/2ナット14L	C3604BD	銅色	1	
部番	品名	材質	色	個数	備考
第三角法	尺度	Free	型式	名称	
作成部署	住環境カンパニー生産本部技術G			オユベックス用配管関連部材	
作成年月日	08年3月25日			メスアダプター10A×PF1/2	
承認	審査	作成	品番		
小塚	長谷川	寺嶋	TS-10PF12		
(株)イノアック住環境			図番		
			JF-C-SDXL-TS-10PF12-R0		