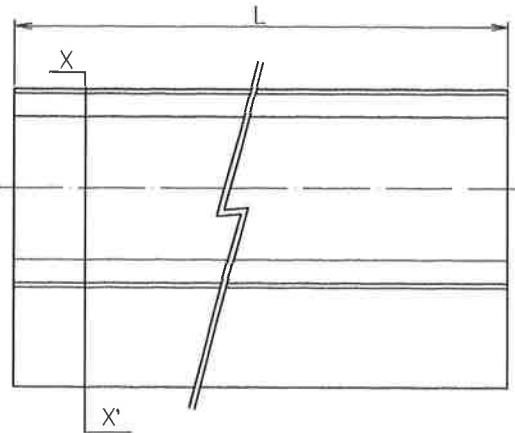
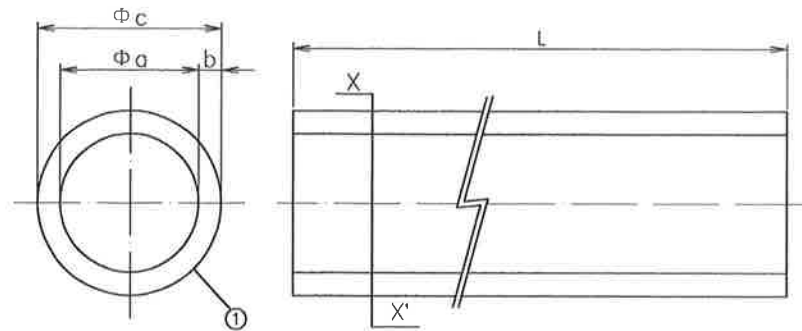


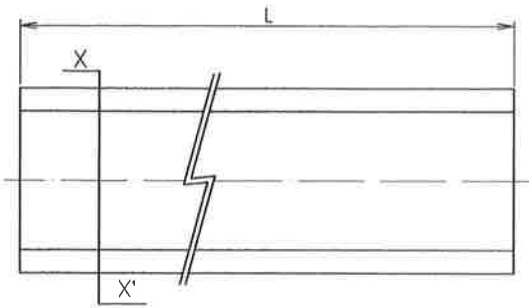
ワラワパイプ X-X' 断面図



ワラワパイプ 平面図



裸パイプ X-X' 断面図



裸パイプ 平面図

単位：mm

商品記号		a: 内径	b: 厚さ	c: 外径	L: 長さ	適合サイズ		
ワラワパイプ	裸パイプ					銅管	塩ビ管	銅管
DSV-20	RCV-20	26	5	36	2000	-	VP-20	Φ25.40
DSV-25	RCV-25	32		42		-	VP-25	Φ31.75
DSV-30	RCV-30	38		48		-	VP-30	Φ38.1
DSV-40	RCV-40	49		59		GP40A	VP-40	-

③	セパレート部	ポリエチレン	白		粘着剤付	
②	表皮部	ポリエチレン	灰色			
①	保温材	一般ポリエチレン	白		発泡倍率40倍	
部番	品名	材質	色	個数	備考	
第三角法	尺度	Free	型式		名	
作成部署	住環境カンパニー生産本部技術G				称	
作成年月日	1997.01.27				品	
承認	審査	作成			番	
水谷	内藤	田辺			DSV-00	
					RCV-00	
符号	変更年月日	変更事項	承認	審査	作成	図
						番
						JG-C-DSV-20-R2

△	2008.02.01	保温材の仕様記載を追記	小塚	長谷川	中嶋
△	2001.07.30	全面見直し	小塚	弓矢	鷺野
△	1997.01.27	新規作成	水谷	内藤	田辺
符号	変更年月日	変更事項	承認	審査	作成