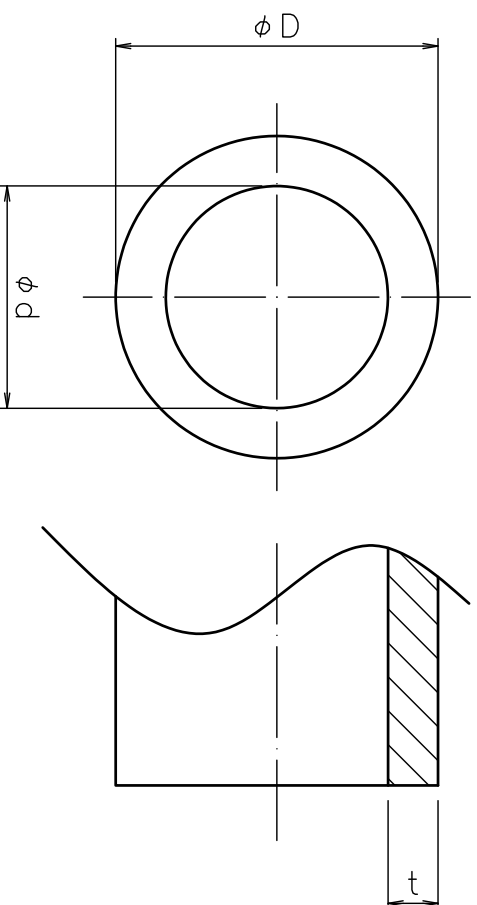


単位：mm

商品記号	主管		枝管		L	L1	L2	h1	枝管ピッチ	h2	h3	h4	枝管おねじ	ねじの呼び	六角の幅	I7抜き圧力計用枝管	ねじの呼び	六角の幅	数
	呼び径	外径D	呼び径	外径D															
GUHF30-7504A2					4	490		65	80	82	60.5	76	R1	1/4	46	R1	36	2	
GUHF30-7506A2	75	90	30	40	6	650	125	65	80	82	60.5	76	R1	1/4	46	R1	36	2	
GUHF30-10004A2					4	490		64	80	80	58.5	74	R1	1/4	46	R1	36	2	
GUHF30-10006A2	100	125			6	650		64	80	80	58.5	74	R1	1/4	46	R1	36	2	

SDR11 PE100 PIPE		
外径D	厚さt	内径d (参考値)
40	3.7	32.3
63	5.8	50.7
90	8.2	72.6
125	11.4	101.7



Rev	date	改訂履歴	承認	審査	作成
△					

⑬	リング	EPDM	黒	4	
⑫	端キャップ	PE	黒	2	
⑪	エア抜き圧力計用枝管おねじ	C3604BD		2	
⑩	フラスナー	SUS304-CSP		2	TAYOU 3ヶ所/1ヶ所 S強力型 呼び22.2
⑨	フラスナー掛り	C3604BD	黒	2	
⑧	エア抜き圧力計用枝管	PE100	黒	2	
⑦	リング	EPDM	黒	1	
⑥	端キャップ	PE	黒	1	
⑤	枝管30おねじ	C3604BD		1	
④	フラスナー	SUS304-CSP		1	TAYOU 3ヶ所/1ヶ所 S強力型 呼び25.4
③	フラスナー掛り	C3604BD		1	
②	枝管30	PE100	黒	1	
①	主管	PE100	黒/白	1	

尺	Free	部	名	品	色	備考
		技術開発部	1 G	U-ボリバイアヘッダー		
				ヘッダー+I7抜き/圧力計用		
作成日	2019年5月8日			GUHF30-*****A2		

承認	池田	審査	池田	作成	寺嶋
図番	JT-C-GUH30-7504A2R0				