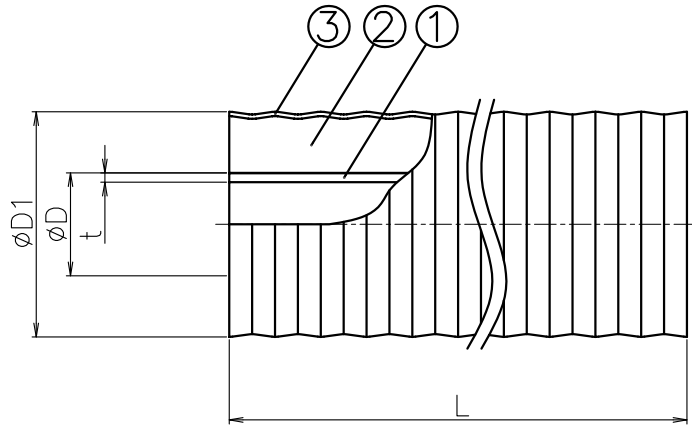


符号	変更年月日	変更事項	承認	審査	作成
△	2014.10.30	品揃えの追加	IKD	IKD	HSGW
△	2017.9.25	一部見直し	IKD	IKD	HSGW



商品記号	呼び径	内管		断熱材厚さ (参考)	保護管		標準長 (m)	参考質量 (kg/m)
		外径φD	厚さt		外径φD1	肉厚		
HOT-P-025	25	32 ^{+0.4} ₋₀	2.9 ^{+0.4} ₋₀	27.5	93 ⁺² ₋₁	3.0 ⁺² ₋₁	360	1.38
HOT-P-032	32	40 ^{+0.5} ₋₀	3.7 ^{+0.5} ₋₀	23.5	93 ⁺² ₋₁	3.0 ⁺² ₋₁	360	1.48
HOT-P-040	40	50 ^{+0.5} ₋₀	4.6 ^{+0.6} ₋₀	28.5	113 ⁺² ₋₁	3.0 ⁺² ₋₁	250	2.11
HOT-P-050	50	63 ^{+0.6} ₋₀	5.8 ^{+0.7} ₋₀	29.5	128 ⁺² ₋₁	3.0 ⁺² ₋₁	210	2.86
HOT-P-065	65	75 ^{+0.7} ₋₀	6.8 ^{+0.9} ₋₀	41.5	164 ⁺² ₋₁	3.0 ⁺² ₋₁	88	4.37
HOT-P-075	75	90 ^{+0.9} ₋₀	8.2 ^{+1.1} ₋₀	34	164 ⁺² ₋₁	3.0 ⁺² ₋₁	88	5.02
HOT-P-100	100	110 ^{+1.0} ₋₀	10.0 ^{+1.2} ₋₀	24	164 ⁺² ₋₁	3.0 ⁺² ₋₁	88	5.78
HOT-P-110	110	125 ^{+1.1} ₋₀	11.4 ^{+1.3} ₋₀	27	185 ⁺² ₋₁	3.0 ⁺² ₋₁	40	7.20
HOT-P-140	140	160 ^{+1.3} ₋₀	14.6 ^{+1.6} ₋₀	45.5	257 ⁺² ₋₁	3.0 ⁺² ₋₁	11.8	14.17

備考1。標準長の許容差は、+5%、-0とする。



③	保護管	低密度ポリエチレン	グレー	
②	断熱材	硬質ポリウレタンフォーム	ナチュラル	
①	内管	内層	架橋ポリエチレン	ナチュラル
		接着層	—	オレンジ
		外層	EVOH	ナチュラル
部番	品名	材質	色	備考
第三角法	尺度	Free	型	式
名称	ホットペックス			
作成部署	技術開発部			
品番	HOT-P-***			
承認	審査	作成		
池田	池田	安江		
図番	株式会社イノアック住環境			
図番	JT-C-HOT-P-025-R2			