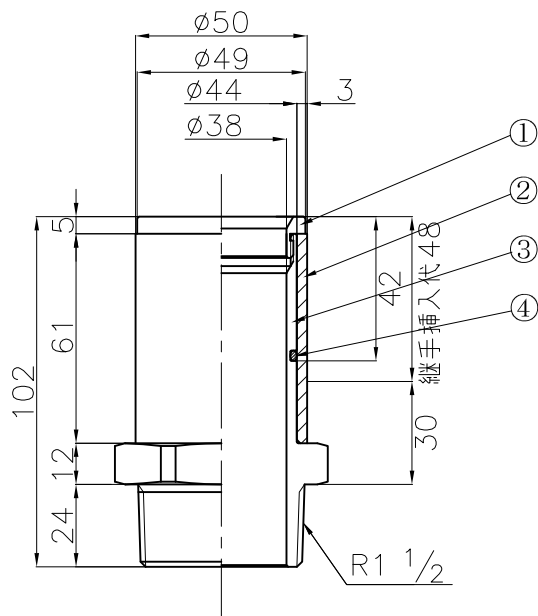
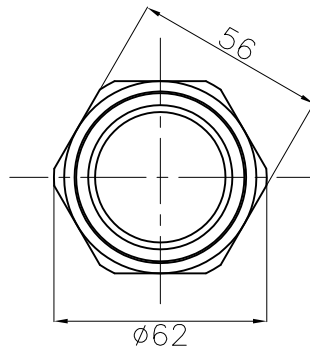


符号	変更年月日	変更事項	承認	審査	作成
△					



④	Oリング	EPDM		1	
③	ISO50オスねじ本体	CAC406C(JISH5121)		1	
②	ISO50短管	PE100 2層管	黒白	1	
①	ISO50押さえナット	CAC406C(JISH5121)		1	
部番	品名	材質	色	個数	備考
第三角法	尺度 1:2	型式	名称 EF用オスねじ (ISO)		
作成部署	技術開発部		D50×R1 1/2		
作成年月日	2012.09.10		品番 BSMA-050-C		
承認 小塚	審査 池田	作成 進	図番 JT-C-BSMA-050-C-R0		
株式会社イノアック住環境					

ご注意：本図面は株式会社イノアック住環境の財産的情報を含んでおり、許可の無い第三者への開示、及び内容の全部又は、一部を複写することをご遠慮ください。(Confidential Information of INOAC)