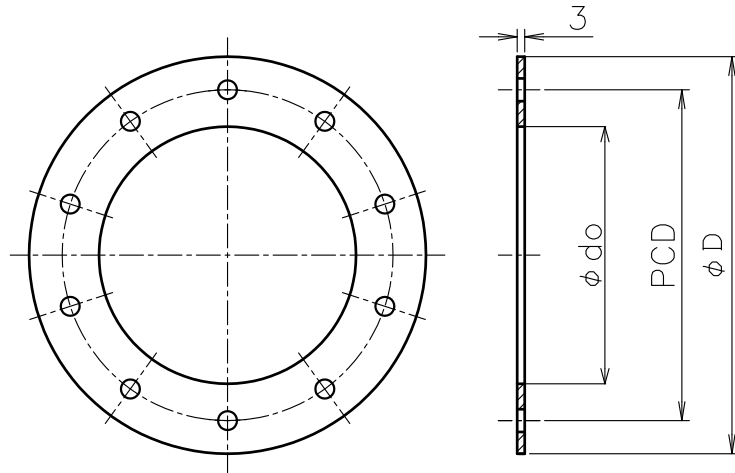


符号	変更年月日	変更事項	承認	審査	作成
△	2018.10.3	備考 修正 JIS K 6353 水道用J'A 3類 相当品 硬度80°~60°	池田	池田	寺嶋



単位：mm

品番	サイズ			フランジパッキンの各部寸法						ボルト のねじ の呼び
	適用管		フランジ 呼び径	内径 φ do 基準値	外径 φ D 基準値	厚さ t 基準値	ボルト穴			
	外径	呼び径					PCD 基準値	数	径	
BSFA-400-P7K	D400	350	400A	385	582	3	524	12	25	M22
BSFA-450-P7K	D450	400	500A	400	706	3	639	12	27	M24
BSFA-500-P7K	D500	450	500A	440	706	3	639	12	27	M24

部番	本体	EPDM	黒	1	JIS K 6353 3類 相当品 硬度80°~60°
品名	材質		色	個数	備考
第三角法	尺度	型式	名称	フランジパッキン	
作成部署	技術開発部		名称	上水用 7.5K 仕様	
作成年月日	2014.7.30		品番	BSFA-***-P7K	
承認	審査	作成	品番		
池田	池田	寺嶋	図番	JT-C-BSFA-355-P7K-R1	
株式会社 イノアック住環境			図番		