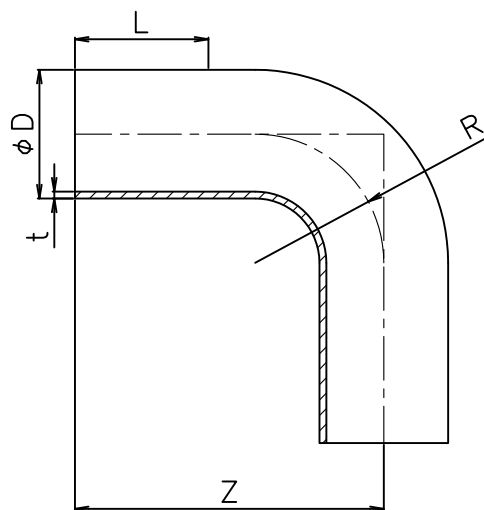


|    |       |      |    |    |    |
|----|-------|------|----|----|----|
| 符号 | 変更年月日 | 変更事項 | 承認 | 審査 | 作成 |
|    |       |      |    |    |    |



(単位 mm)

| 品番          | SDR | ISOサイズ<br>OD | JIS呼び径<br>ND | D   | t    | Z    | L   | R    |
|-------------|-----|--------------|--------------|-----|------|------|-----|------|
| BSB90-180-B | 11  | D180         | 150          | 180 | 16.4 | 290  | 105 | 180  |
| BSB90-225-B | 11  | D225         | 200S         | 225 | 20.5 | 350  | 120 | 225  |
| BSB90-250-B | 11  | D250         | 200          | 250 | 22.7 | 375  | 130 | 250  |
| BSB90-280-B | 11  | D280         | 250S         | 280 | 25.4 | 430  | 150 | 280  |
| BSB90-315-B | 11  | D315         | 250          | 315 | 28.6 | 470  | 150 | 315  |
| BSB90-355-B | 11  | D355         | 300          | 355 | 32.2 | 900  | 250 | 533  |
| BSB90-400-B | 11  | D400         | 350          | 400 | 36.3 | 980  | 250 | 600  |
| BSB90-450-B | 11  | D450         | 400          | 450 | 40.9 | 1070 | 250 | 675  |
| BSB90-500-B | 11  | D500         | 450          | 500 | 45.4 | 1200 | 280 | 750  |
| BSB90-560-B | 11  | D560         | 500          | 560 | 50.9 | 1290 | 280 | 840  |
| BSB90-630-B | 11  | D630         | 550          | 630 | 57.3 | 1400 | 280 | 945  |
| BSB90-710-B | 11  | D710         | 600          | 710 | 64.5 | 2200 | 570 | 1630 |
| BSB90-800-B | 11  | D800         | 700          | 800 | 72.6 | 2200 | 480 | 1720 |

※材質 PE100

|               |           |          |    |    |                         |
|---------------|-----------|----------|----|----|-------------------------|
| 第三角法          | 尺度        | Free     | 型式 | 名称 | アイポリブロードパイプ用            |
| 作成部署          | 技術開発部     |          |    |    | シームレスバンド 90°(D180-D800) |
| 作成年月日         | 2018.9.10 |          |    | 品番 | BSB90-***-B             |
| 承認<br>池田      | 審査<br>池田  | 作成<br>寺嶋 |    |    | 《SDR11》                 |
| 株式会社 イノアック住環境 |           |          |    | 図番 | JT-C-BSB90-180-B-R0     |