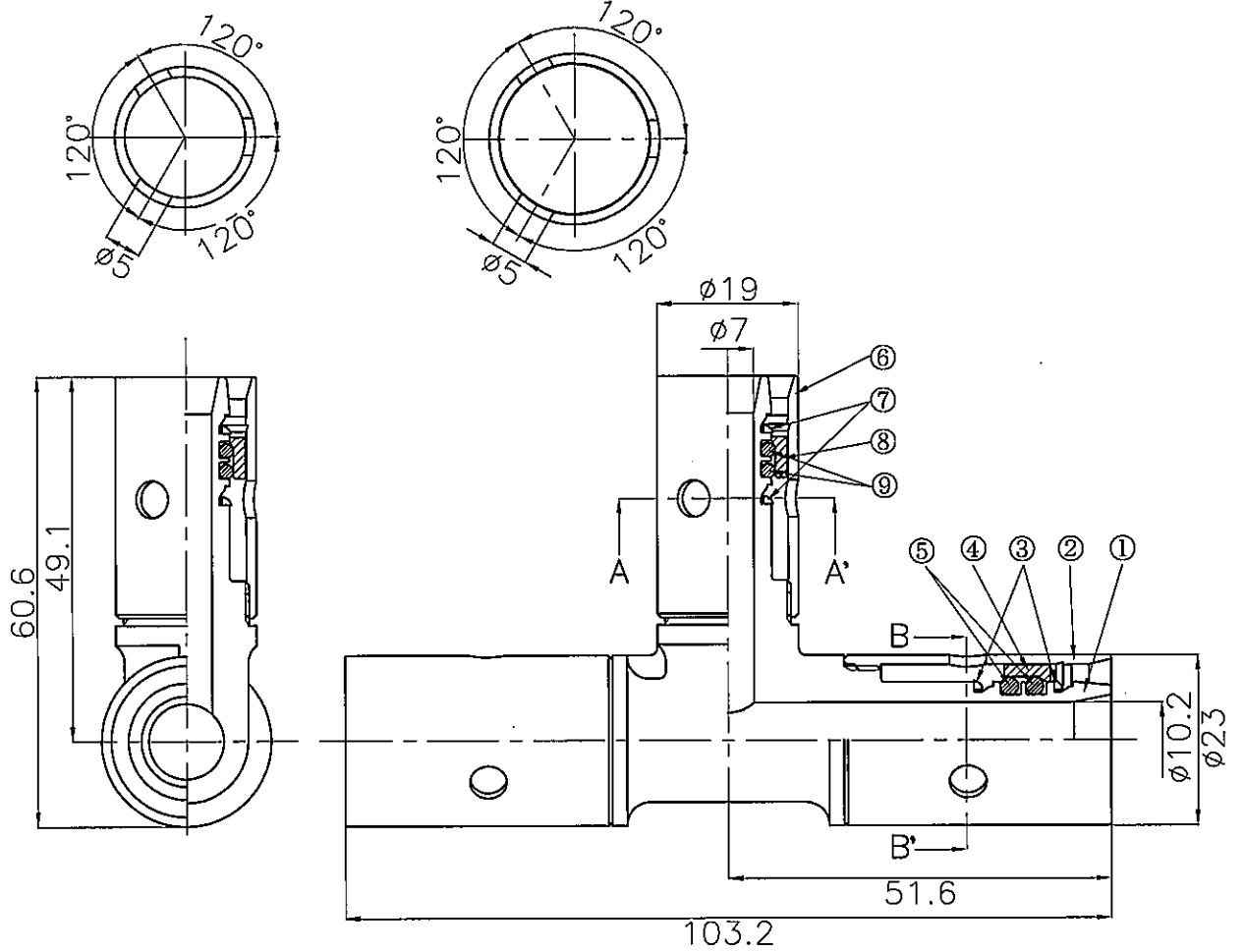


符号	変更年月日	変更事項	承認	審査	作成
△					

A-A'継手袋ナット断面図

B-B' 継手袋ナット断面図



9	○リング	EPDM	紫	2	P9
8	13挿入パッキン	NBR	黒	1	
7	13抜止リング	C2700W(JISH3260)		2	
6	13継手袋ナット	C3604BD(JISH3250)		1	
5	○リング	EPDM	紫	4	P12
4	16挿入パッキン	NBR	黒	2	
3	16抜止リング	C2700W(JISH3260)		4	
2	16継手袋ナット	C3604BD(JISH3250)		2	
1	インコア本体	BZ1		1	
部番	品名	材質	色	個数	備考

第三角法	尺度	1 : 1	型式	名称	あっとジョイント
作成部署	技術開発部			名称	チーズソケット 161316
作成年月日	2009.12.01			品番	MOTT-161316
承認	審査	作成	図番		
			図番	JT-C-MOTT-161316R0	
(株) イノアック住環境					

ご注意：本図面は株式会社イノアック住環境の財産の情報を含んでおり、許可の無い第三者への開示、及び内容の全部又は、一部を複写することをご遠慮ください。(Confidential Information of INOAC)