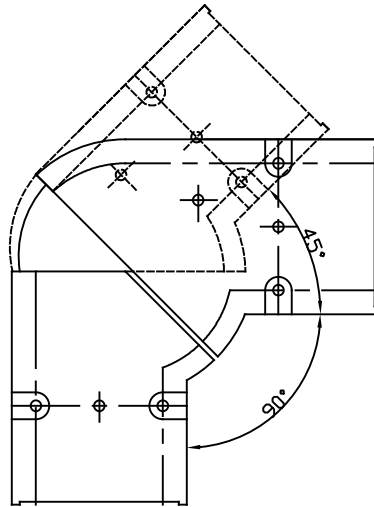
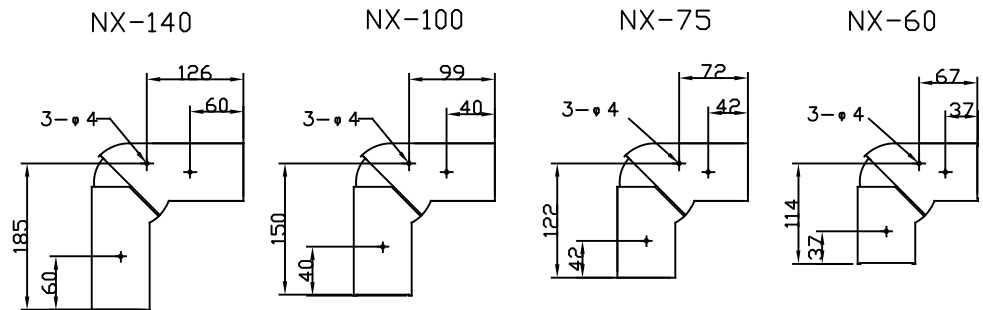


| アイボリー  | ブラウン     | グレー     | A        | B      | C          | 標準重量 (g) |
|--------|----------|---------|----------|--------|------------|----------|
| NX-60  | NX-60BR  | NX-60G  | 65.5±1.5 | 65±1.5 | 136.75±1.5 | 176      |
| NX-75  | NX-75BR  | NX-75G  | 82±1.5   | 69±1.5 | 153±1.5    | 214      |
| NX-100 | NX-100BR | NX-100G | 107±1.5  | 75±1.5 | 193.5±1.5  | 330      |
| NX-140 | NX-140BR | NX-140G | 146±1.5  | 85±1.5 | 248±1.5    | 500      |

重量は、参考値とする。



取付寸法 (参考値)



※材質：硬質PVC

ABC(サイズ60.75のアイボリー、ブラウン、グレー、ブラック色のみ)

| △  |      |       |    |    |    |
|----|------|-------|----|----|----|
| △  |      |       |    |    |    |
| △  |      |       |    |    |    |
| △  |      |       |    |    |    |
| 符号 | 変更事項 | 変更年月日 | 承認 | 審査 | 作成 |

| 部署            | 品名                               | 材質   | 表面処理 | 数量         | 重量 | 備考               |
|---------------|----------------------------------|------|------|------------|----|------------------|
| 名称            | エアコン配管化粧ケース クリーンダクト ユニバーサルエルボ平面用 |      |      |            |    |                  |
| 第三角法          | 尺度                               | Free | 承認日  | 2001.10.10 | 品番 | NX-60,75,100,140 |
|               | 型式                               |      | 作成日  | 2001.10.10 |    |                  |
| 作成部署          | 住環境事業部営業部                        | 中野   | 林    | SAK        | 田  | JT-C-NX-60-R0    |
| イノアックコーポレーション |                                  | 承認   | 審査   | 作成         |    |                  |