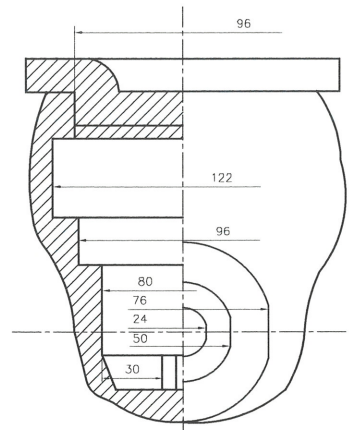
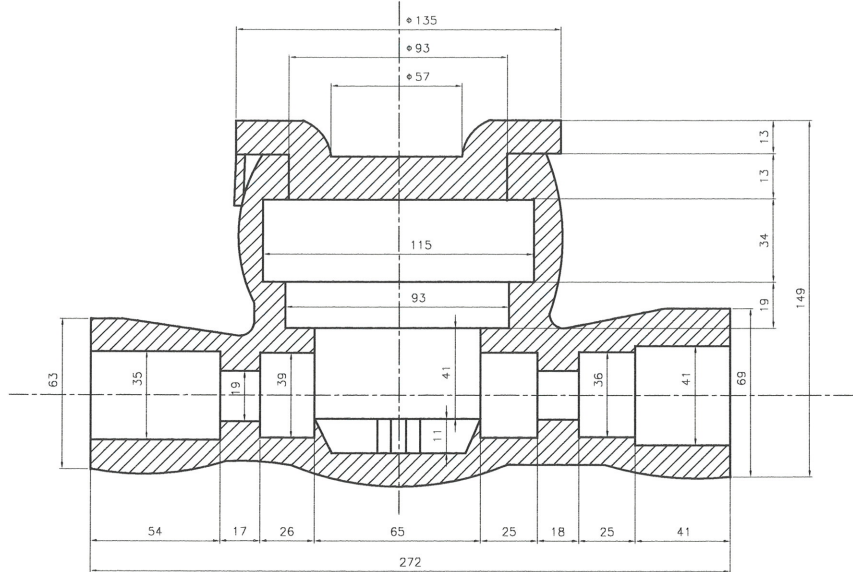
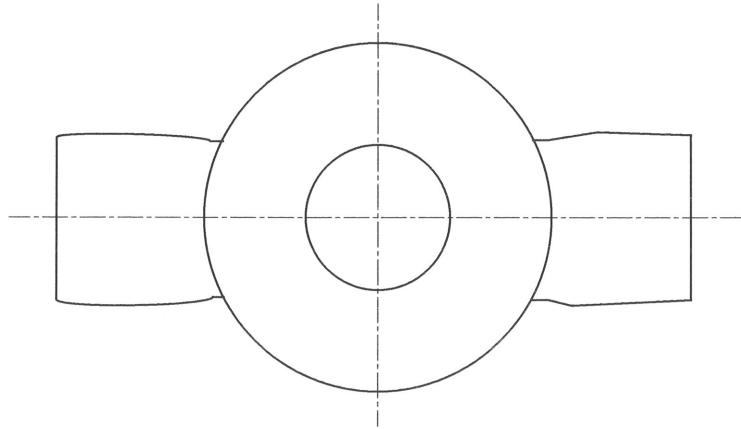


注) MS-25A、MSL-20Aは、付属品としてテープ (30mm×10m: グレー色) あり。

△	2022.5.31	図面の分割、寸法見直し他			
△	2013.4.4	図面の統合	小塚	池田	長谷川
符号	変更年月日	変更事項	承認	審査	作成

①	水量計カバー (量水器メーター凍結防止材)		発泡ポリエチレンフォーム	
部番	品名			材質
第三角法	尺度	型式	名	水量計カバー (量水器メーター凍結防止材)
作成部署	技術開発部			称
作成年月日	2013.3.8			品番
承認	審査	作成	MS-25A、MSL-20A	
小塚	池田	長谷川		
株式会社イノアック住環境				図番
				JT-C11-32035-003-R2



注) MSL-13Aは、付属品としてテープ (30mm×10m: グレー色) あり。  
 注) MSL-13CTは、付属品としてカラータイ (黒色) あり。

△	2022.5.31	図面の分割、寸法見直し他	小塚	池田	長谷川
△	2013.4.4	図面の統合	小塚	池田	長谷川
符号	変更年月日	変更事項	承認	審査	作成

①	水量計カバー (水量器メーター凍結防止材)		発泡スチレンフォーム-A
部番	品名		材質
第三角法	尺度	型式	名称
作成部署	Free	技術部	
作成年月日	2013.3.8		品番
承認	審査	作成	
小塚	池田	長谷川	MSL-13A、MSL-13CT
株式会社イノアック住環境			図番
			JT-C11-32035-004-R2