

符号	変更年月日	変更事項	承認	審査	作成
△					

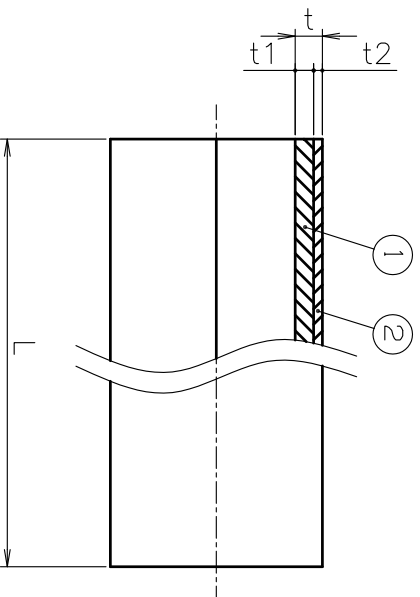
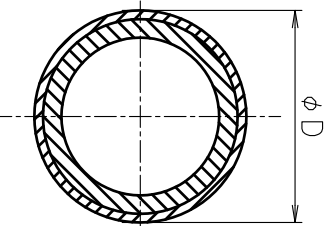
単位：mm

商品記号	ISOパイプ OD	外径φD		全体厚さt		外層厚さt2		(参考)			
		基準寸法	平均外径の許容差	基準寸法	許容差	基準寸法	許容差	長さL(m)	内径	内層厚さt1	1m当たりの質量(kg)
BKN25J-***	D25	25.0	+0.3	2.3	+0.4	0.8	+0.4	4	20.0	1.5	0.170
BKN32J-***	D32	32.0	1.3	3.0	0				25.6	2.2	0.278
BKN40J-***	D40	40.0	+0.4	3.7	+0.5			30	32.1	2.45	0.429
BKN50J-***	D50	50.0		4.6	+0.6	1.2	+0.6		40.2	3.4	0.666

- 注 a) 外径の許容差とは、平均外径と基準外径との差をいう。
 b) だ円度は、直管だけに適用し巻物状については参考とする。
 c) 参考にした長さとは、受渡し当事者間の協議によって変更することができる。
 d) 参考にした内径は、基準外径及び中心厚さから計算した値である。
 e) 参考にした1m当たりの質量は、内径及び外径を基準とし、管に使用する材料の密度を0.960g/cm³として計算したものである。

■ 管の表示内容 (例)

浸出性能試験適合マーク
 日本工業規格番号
 製造業者の略号
 商品名
 公称外径
 製造年月日
 マークの表示 (コイル品のみ)
 水の記号
 種類の記号
 JISマーク
 認証機関の略号
 JIS認証マーク表示認定番号
 材料分類
 SDR
 使用材料の略号



部番	品名	材質	色	備考
②	外層	PE100	黒	JIS K 6762
①	内層	PE100	乳白	水道用ポリエチレン二層管 (3種)
第三角法 尺度				
作成部署 技術開発部				
作成年月日 2017.6.30				
承認 池田				
審査 池田 長谷川				
株式会社 イノアック住環境				
図番 JT-C-BKN25J-***-R0				