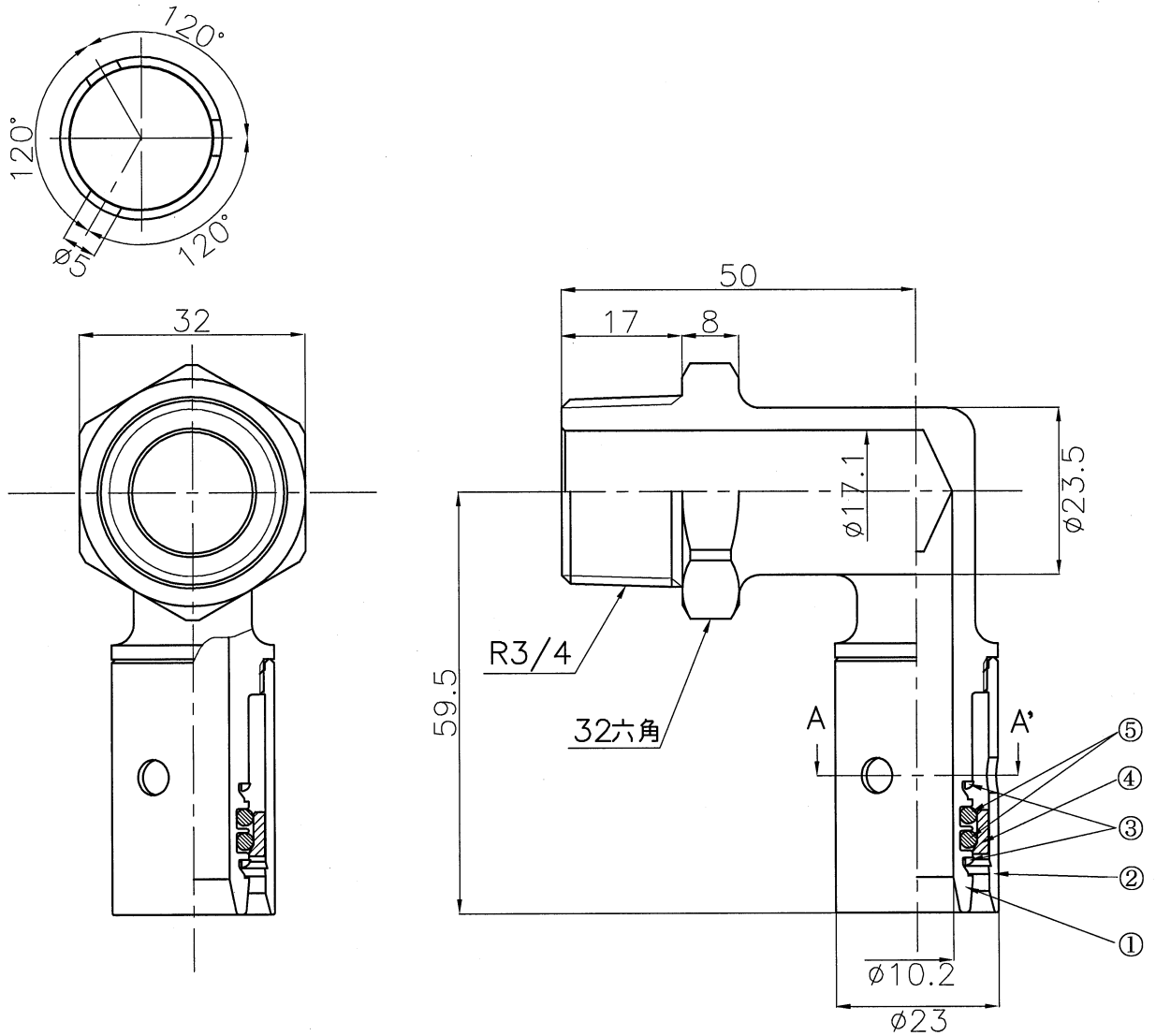


符号	変更年月日	変更事項	承認	審査	作成
△					

A-A'継手袋ナット断面図



5	○リング	EPDM	紫	2	P12
4	挿入パッキン	NBR	黒	1	
3	抜止リング	C2700W(JISH3260)		2	
2	継手袋ナット	C3604BD(JISH3250)		1	
1	インコア本体	BZ1		1	
部番	品名	材質	色	個数	備考
第三角法	尺度	1:1	型式	名 称	
作成部署	技術開発部			あっとジョイント	
作成年月日	2009.12.01			オスねじエルボ 16×R3/4	
承認	審査	作成	品 番		
小塚	弓矢	池田	MOTML-2016		
(株)イノアック住環境			図 番		
			JT-C-MOTML-2016R0		