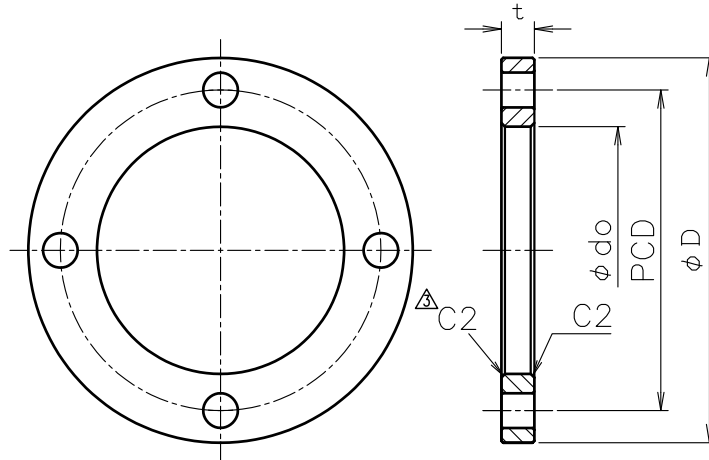


符号	変更年月日	変更事項	承認	審査	作成
④	2016.7.1	面取り位置追加・寸法見直し内径D90: +1 D110-160: +3 ボルト穴数誤記修正200A 6→8 サイズ追加 800,900,1000	池田	池田	寺嶋
⑤	2018.5.15	公差 355 do ±0.6→0.75	池田	池田	寺嶋
⑥	2019.7.16	材質詳細記載 SUS 304 → SUS304・SUS F304	池田	池田	寺嶋



単位：mm

品番	サイズ			フランジの各部寸法										ボルトのねじの呼び
	適用管		フランジ	差込み穴の径 φ do		外径 φ D		厚さ t		ボルト穴				
	外径	呼び径	呼び径	基準値	公差	基準値	公差	基準値	公差	基準値	公差	数	径	
BSFA-090-F7K	D90	75	80A	△106	±0.5	211	±1	18	+0	168	±0.5	4	19	M16
△ BSFA-110-F7K	D110	100	100A	△128	±0.5	238	±1	18	+0	195	±0.5	4	19	M16
BSFA-125-F7K	D125	100	100A	△135	±0.5	238	±1	18	+0	195	±0.5	4	19	M16
△ BSFA-160-F7K	D160	150S	150A	△178	±0.5	290	±1	22	+0	247	±0.5	6	19	M16
BSFA-180-F7K	D180	150	150A	△185	±0.5	290	±1	22	+0	247	±0.5	6	19	M16
△ BSFA-225-F7K	D225	200S	200A	238	±0.5	342	±1.5	22	+0	299	±0.6	△8	19	M16
BSFA-250-F7K	D250	200	250A	288	±0.5	410	±1.5	24	+1.5	360	±0.6	8	23	M20
△ BSFA-280-F7K	D280	250S	250A	294	±0.5	410	±1.5	24	+1.5	360	±0.6	8	23	M20
△ BSFA-315-F7K	D315	250	300A	338	±0.5	464	±1.5	24	+1.5	414	±0.6	10	23	M20
△ BSFA-355-F7K	D355	300	350A	376	△±0.75	530	±1.5	26	+1.5	472	±0.6	10	25	M22
△ BSFA-400-F7K	D400	350	400A	430	±0.75	582	±1.5	26	+1.5	524	±0.6	12	25	M22
△ BSFA-450-F7K	D450	400	500A	517	±0.75	706	±2.0	28	+1.5	639	±0.8	12	27	M24
△ BSFA-500-F7K	D500	450	500A	533	±0.75	706	±2.0	28	+1.5	639	±0.8	12	27	M24
△ BSFA-560-F7K	D560	500	600A	620	±1	810	±2.0	30	+1.5	743	±0.8	16	27	M24
△ BSFA-630-F7K	D630	550	600A	647	±1	810	±2.0	30	+1.5	743	±0.8	16	27	M24
△ BSFA-710-F7K	D710	600	700A	742	±1	928	±2.0	32	+1.5	854	±0.8	16	33	M30
△ BSFA-800-F7K	D800	700	800A	845	±1.25	1034	±2.5	34	+1.5	960	±1	20	33	M30
△ BSFA-900-F7K	D900	800	900A	949	±1.25	1156	±2.5	36	+1.5	1073	±1	20	33	M30
△ BSFA-1000-F7K	D1000	900	1000A	1052	±1.25	1262	±2.5	38	+1.5	1262	±1	24	33	M30

注1) 指示無き角部C1面取り 注2) バリ無きこと

注3) 公差指示無き寸法は一般公差

(6以下: ±0.1、6を超え30以下: ±0.2、30を超え120以下: ±0.3)

		上水用7.5Kフランジ		△ SUS304 SUS F304	銀	1	
部番	品名			材質	色	個数	備考
第三角法	尺度	FREE	型式	名称		制作図面 SUSフランジ	
作成部署	技術開発部			名称		上水用 7.5 K 仕様	
作成年月日	2014.10.06			品番	BSFA-***-F7K		
承認	審査	作成		品番			
池田	池田	寺嶋		図番	JT-C-BSFA-090-F7KR6		
株式会社 イノアック住環境							