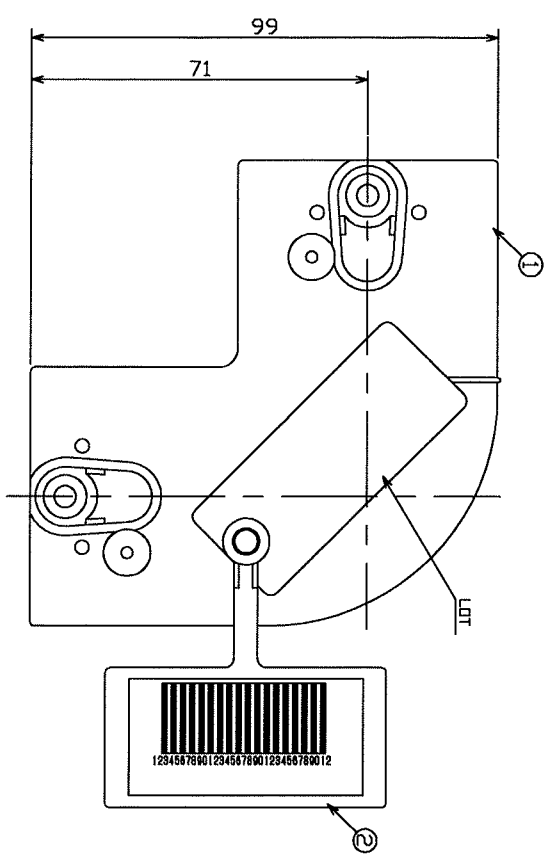


蓋板  
**ONQ/ANQ 30**  
 PE100 SDR11



符号	変更年月日	変更事項	承認	審査	作成
△					

②	バーコードタグ	HDPE(PE80)	黄	1	
①	EF継手	HDPE(PE100)	青	1	
部番	品名	材質	色	個数	備考
第三角法	尺度	型式	U-ホリパイ用EF継手		
作成部署	技術開発部		エルボ 30		
作成年月日	2012.08.16		品番		
承認	審査	作成	GUEB-30		
小塚	弓矢	安江			
(株) イノアック住環境					
図番	JT-C-GUEFB-30-R0				