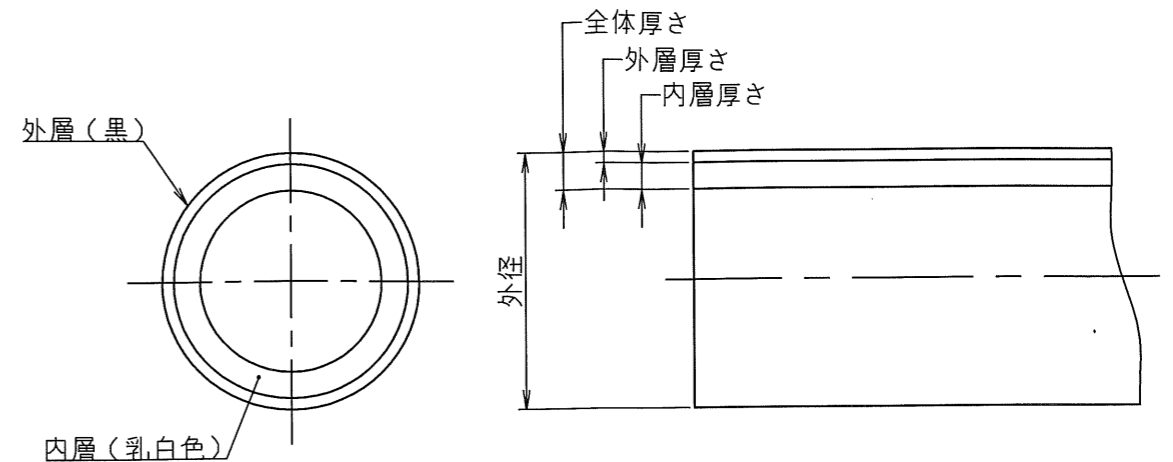
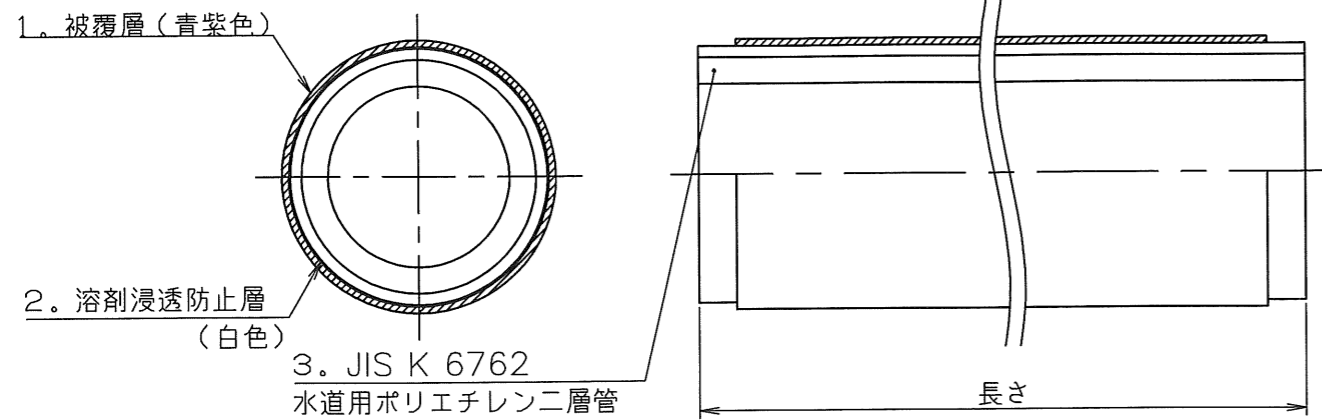


「水道用ポリエチレン溶剤浸透防止被覆管」の部材構成は、被覆層、溶剤浸透防止層及び「JIS K 6762 水道用ポリエチレン二層管」で構成される。

水道用ポリエチレン溶剤浸透防止被覆管

3. JIS K 6762 水道用ポリエチレン二層管



単位：mm

呼び径	長さ		(参考)	
	基準寸法 (m)	許容差 (%)	製品外径	1m当たりの質量 (kg)
13	30	+2 0	23.9	0.266
20			29.4	0.370
25			36.4	0.550
30			44.4	0.751
40			50.4	0.965
50			62.4	1.435

表示例
被覆層A表面には、1箇所以上容易に消えない方法で、下記に示す内容を表示する。

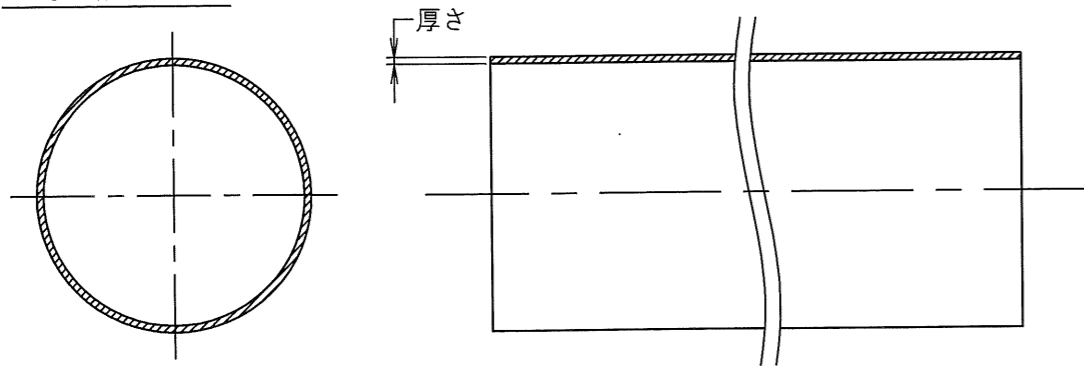
INOAC 水道用ポリエチレン溶剤浸透防止被覆管 13 120106 =000=

1種二層管の寸法及びその許容差 単位：mm

呼び径	外径		全体厚さ			外層厚さ		(参考)					
	基準寸法	平均外径の許容差	だ円度	基準寸法	許容差	最小寸法	基準寸法	許容差	内径	1m当たりの質量 (kg)	内層厚さ		
13	21.5	±0.15	1.3	3.5	±0.30	3.2	1.5	±0.3	14.5	0.184	1.7		
20	27.0		1.7	4.0	3.7	19.0			0.269	2.2			
25	34.0	±0.20	2.1	5.0	±0.35	4.65			24.0	0.423	3.15		
30	42.0		2.6	5.6	±0.40	5.2			30.8	0.595	3.2		
40	48.0	±0.25	2.9	6.5	±0.45	6.05			2.0	±0.4	35.0	0.788	4.05
50	60.0	±0.30	3.6	8.0	±0.55	7.45			44.0	1.216	5.45		

- 備考1. だ円度は、巻物状にする前の管で測定する。
 備考1. 参考を示す内径は、基準外径及び中心厚さから計算した値である。
 2. 参考を示す1m当たりの質量は、参考を示した内径及び管の寸法を基準とし、管に使用する材料の密度を0.930g/cm³として計算したものである。

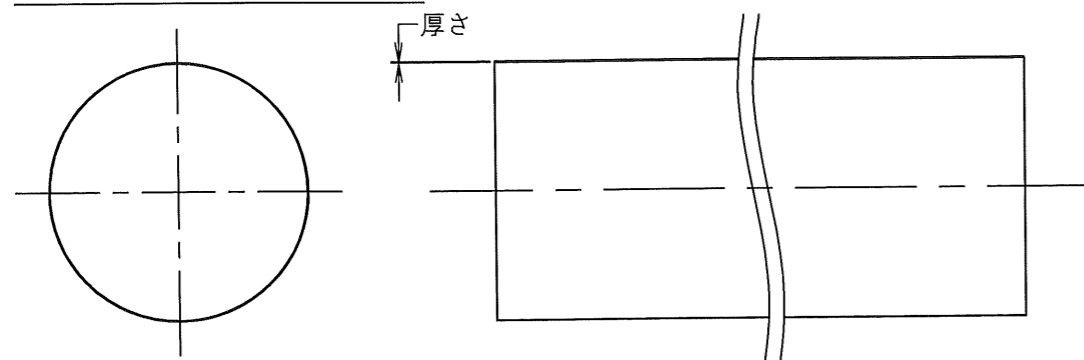
1. 被覆層



単位：mm

呼び径	厚さ	
	基準寸法	許容差
13	0.95	±0.25
20		
25		
30		
40		
50		

2. 溶剤浸透防止層



単位：mm

呼び径	厚さ	
	基準寸法	許容差
13	0.25	±0.15
20		
25		
30		
40		
50		

表示例
管の外側には、1箇所以上ホットスタンプ印刷にて、白色にて、下記に示す内容を表示する。(**は、製造業者の略号)

◎ 水 ① W JGA JQ0408023 K6762 ** INOAC アイボリー ニツカ 20 12 01 X PE50 J^o 06

3	水道用ポリエチレン二層管(1種)	PE50	外層：黒 内層：乳白色	JIS K 6762 水道用ポリエチレン二層管	
2	被覆層B	PA	白色		
1	被覆層A	PE	青紫色 粘度：5PB7/6		
部番	品名	材質	色	個数	備考
第三角法	尺度	Free	型式	名	水道用ポリエチレン溶剤浸透防止被覆管
作成部署	技術開発部			称	
作成年月日	2012.01.06			品	NPEWYH1-0030
承認 小塚	審査 弓矢	作成 安江	番		
(株)イノアック住環境				図	JT-C-NPEWYH1-1330-R0

符号	変更年月日	変更事項	承認	審査	作成