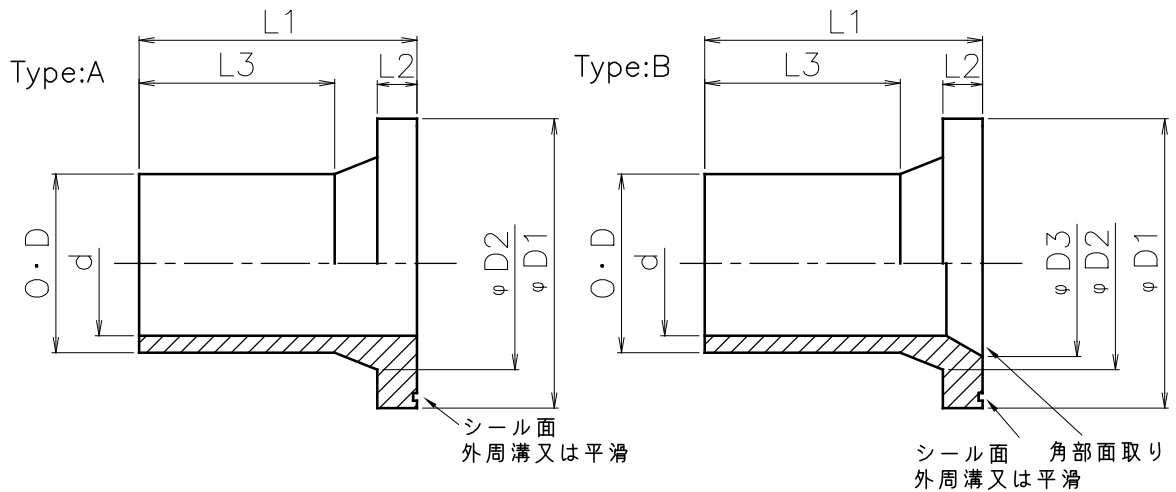


符号	変更年月日	変更事項	承認	審査	作成
③	2019.12.26	寸法訂正 製造メーカー都合	池田	池田	寺嶋
④	2020.10.13	品番削除 BSFA-090-17フランジとの干渉不具合	池田	池田	寺嶋



単位：mm

品番	サイズ		φd	φD1	φD2	φD3	L1	L2	L3	TYPE
	外径	呼び径								
△ BSFA-110-17	D110	85	96	158	125	-	160	18	117	A
BSFA-125-17	D125	100	110	158	132	114	170	25	125	B
BSFA-160-17	D160	150S	141	212	175	△151	200	25	147	B
BSFA-180-17	D180	150	158	212	180	-	200	30	170	A
BSFA-225-17	D225	200S	198	268	235	210	200	32	138	B
BSFA-250-17	D250	200	220	320	285	245	220	△35	△148	B
BSFA-280-17	D280	250S	246	320	291	265	230	△35	△154	B
BSFA-315-17	D315	250	277	370	335	300	242	△36	166	B
BSFA-355-17	D355	300	310	430	373	△346	△260	△△33	△170	B
BSFA-400-17	D400	350	350	482	427	△395	△282	△△36	△185	B
BSFA-450-17	D450	400	396	585	514	-	△316	△46	△205	A
BSFA-500-17	D500	450	440	585	530	-	△337	△46	△220	A
△ BSFA-560-17	D560	500	493	685	616	-	△370	△50	△250	A
△ BSFA-630-17	D630	550	555	685	644	-	△390	△50	△270	A
△ BSFA-710-17	D710	650	626	800	737	-	400	50	280	A
△ BSFA-800-17	D800	700	705	905	840	-	400	52	280	A
△ BSFA-900-17	D900	800	793	1005	944	-	400	55	260	A
△ BSFA-1000-17	D1000	900	881	1110	1047	-	400	60	260	A

△備考1) シール面は平滑又は平滑と外周溝の組み合わせ形状  
(但し、切削加工でシール面を平滑にするさい、外周溝が全周に渡り無い場合もあり。)  
備考2) 355 400 350 500 はフランジ装着部補強成形リブ。

第三角法	尺度	型式	名	ISOサイズ用
作成部署	技術開発部	材質	称	フランジアダプターSDR17
作成年月日	2014.11.7		品	BSFA-***-17
承認	審査	作成	番	(SDR17)
池田	池田	寺嶋	図	JT-C-BSFA-063-17-R4
株式会社 イノアック住環境			番	