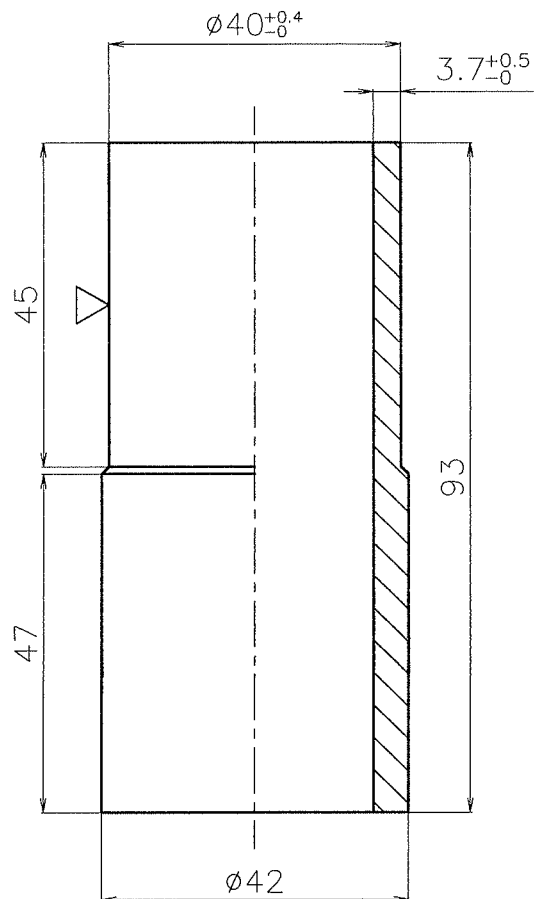


符号	変更年月日	変更事項	承認	審査	作成
△					



第三角法	尺度	1:1	材質	PE100	名称	ISO-JIS変換スピゴット
作成部署	技術開発部					D40×30
作成年月日	2013.06.03				品番	BSR-040030
承認	審査	作成				
株式会社 イノアック住環境					図番	JT-C-BSR-040030-R0