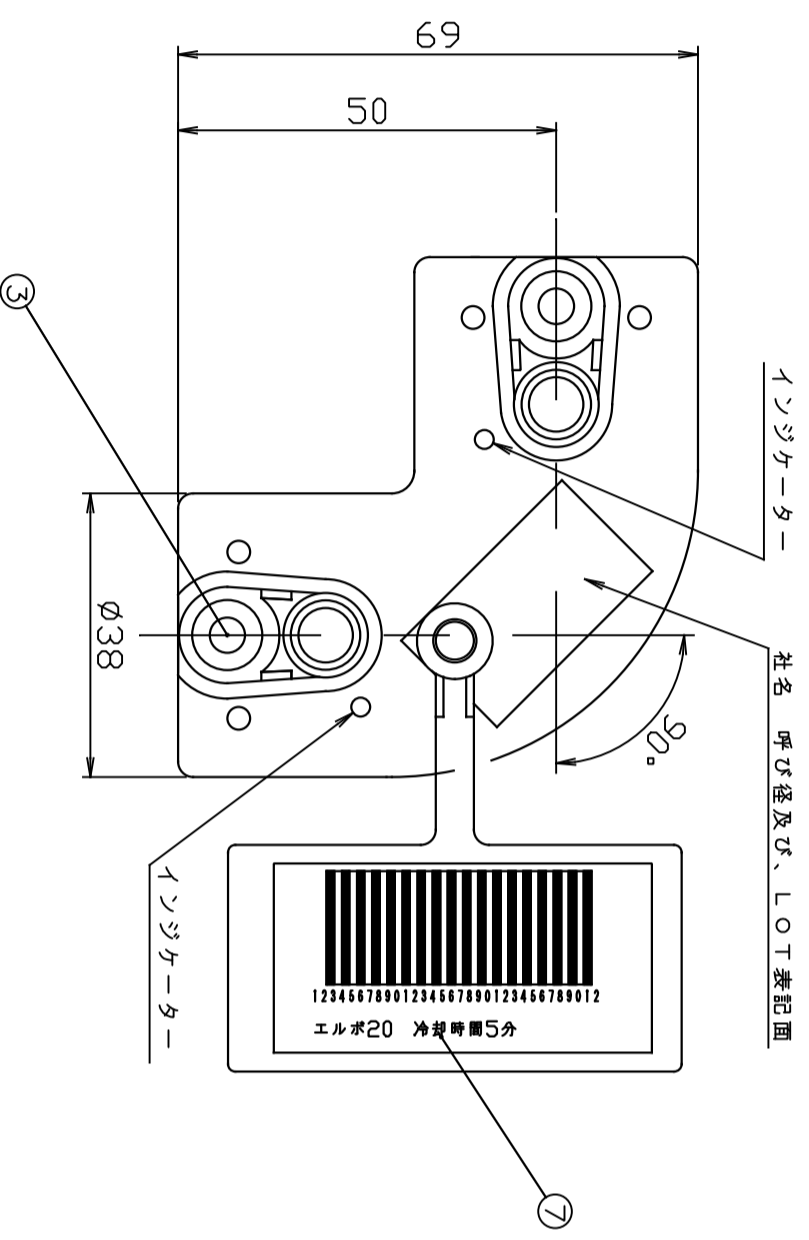
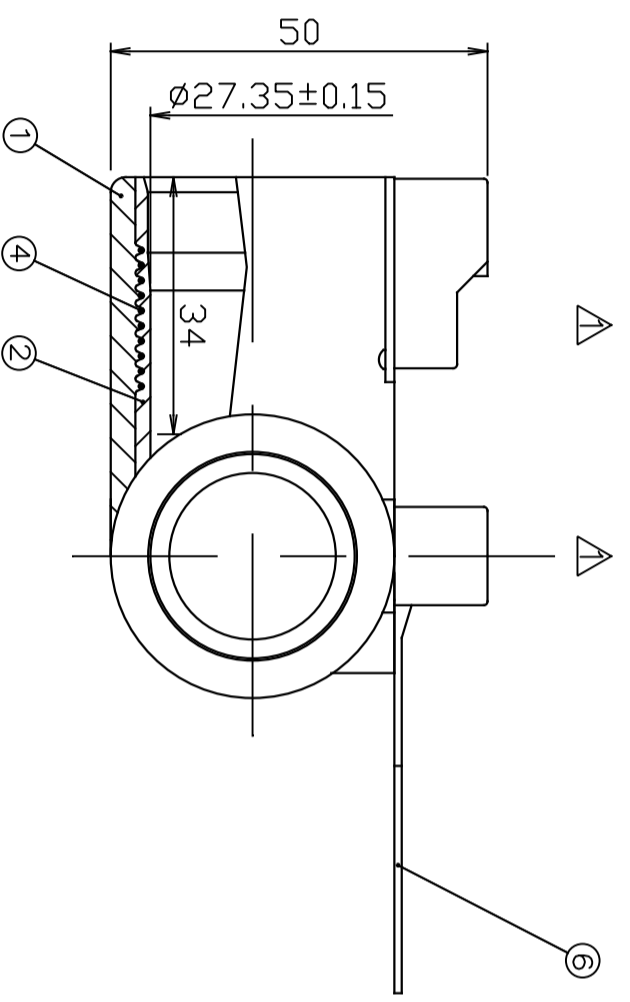


符号	変更年月日	変更事項	承認	審査	作成
△	2018.1.23	キャップ廃止	池田	池田	長谷川



⑦	パーコードラベル	HDPE	黄色	1	
⑥	パーコードタグ	HDPE	黄色	1	
⑤	キャップ	PA	青色	2	
④	ワイヤー	Ni合金	銀色	1	
③	ピン端子	真ちゅう	金色	2	
②	融着部	HDPE	乳白色	1	
①	外層部	HDPE	黒色	1	燃手外面刻印「PE80J」
部品名		材質	色	個数	備考
尺 寸		型 式	給水用EF燃手		
1:1			エルボ 20		
作成部署		住環境カンパニー技術開発部			
作成年月日		2008.08.04			
承認		審査	作成		
		安江			
(株)イノテックコーポレーション		品番			
		JT-C-QSEF-B-20			
		品番			
		JT-C-QSEF-B-20-R0			