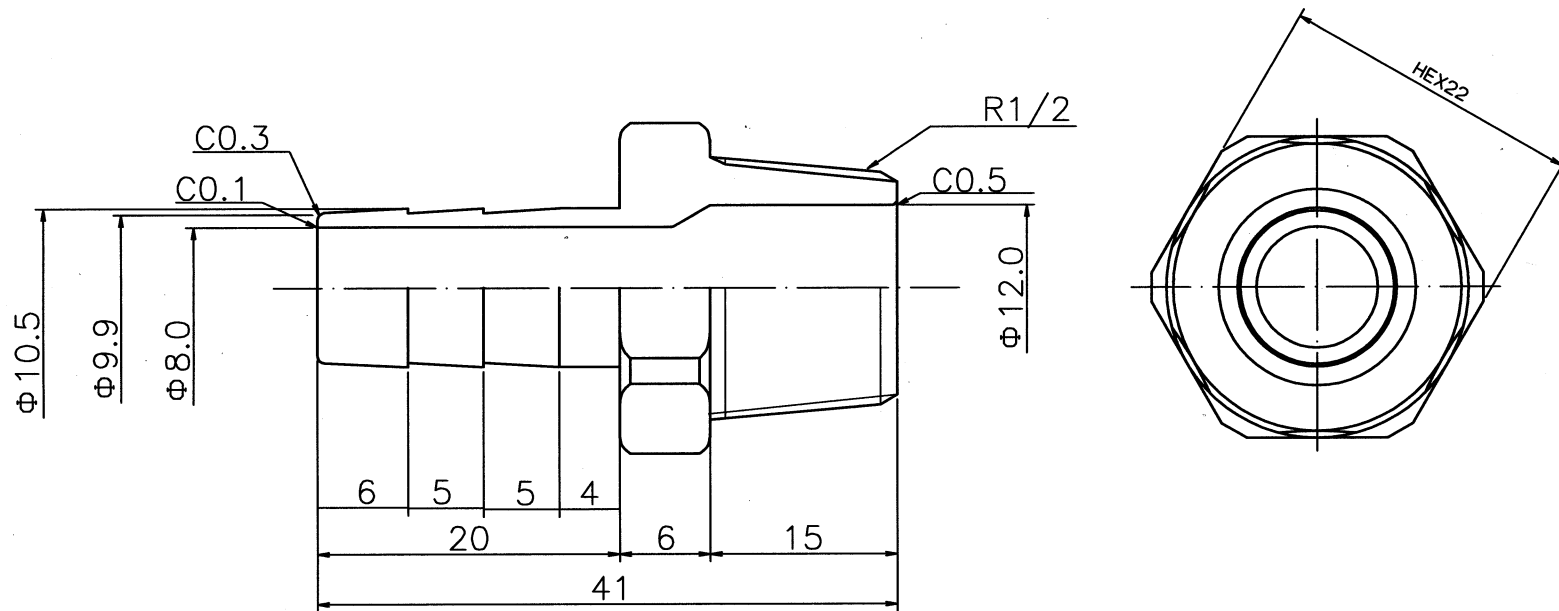


符号	変更年月日	変更事項	承認	審査	作成
△	2008.07.16	新規作成	小塚	長谷川	寺嶋



①	本体		耐脱亜鉛用黄銅	銅色	1	適合径 10A×R1/2
部番	品名		材質	色	個数	備考
第三角法	尺度	Free	型式	名称	オユベックス用配管関連部材	
作成部署	住環境カンパニー生産本部技術1G				オネジ付ソケット	
作成年月日	2008年7月16日			品番	TJM-10A	
承認	審査	作成				
(株)イノアック住環境				図番	JF-C-TJM-10A	