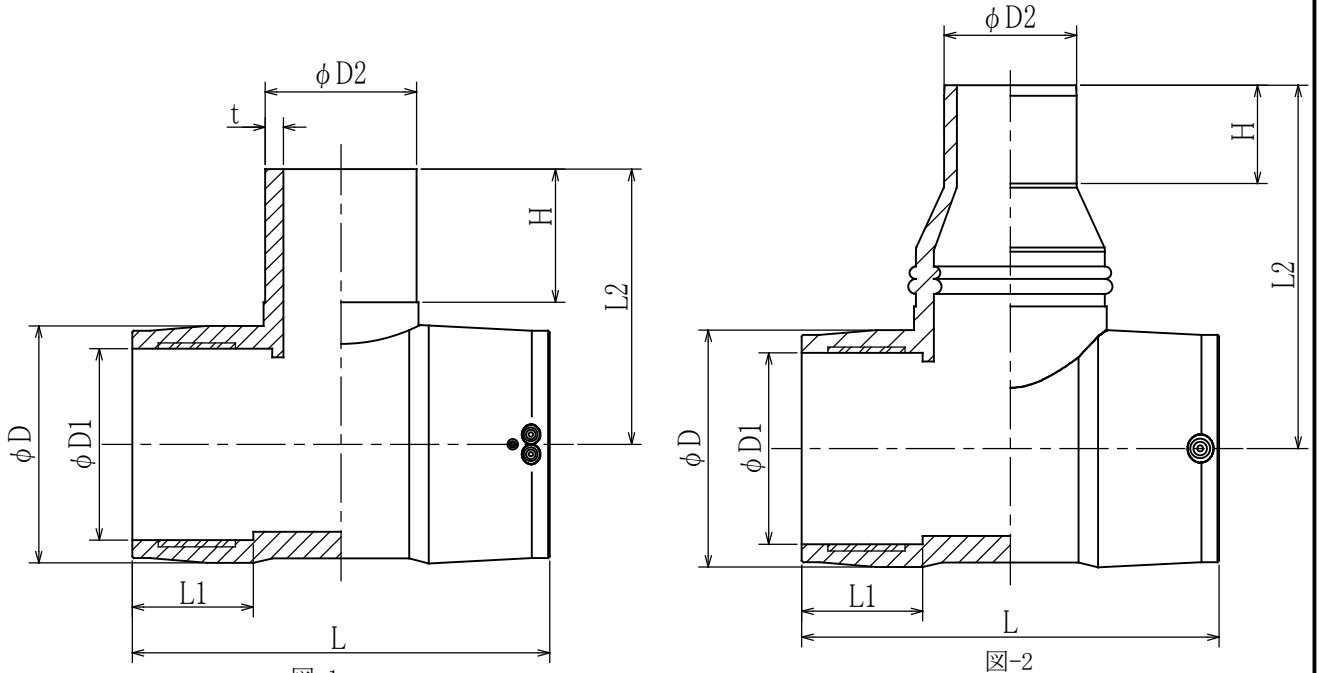


符号	変更年月日	変更事項	承認	審査	作成
△	20200812	形状追記	池田	池田	長谷川



(単位 mm)

品番	SDR	ISOサイズ OD	JIS呼び径 ND	D	D1	D2	t	L	L1	L2	H	△ 形状
BET-110090-B	11	D110×D90	85×75	140	110	90	8.2	255	72	245	80	図-2
BET-125090-B	11	D125×D90	100×75	156	125	90	8.2	276	75	245	80	
BET-160063-B	11	D160×D063	150S×50	208	160	63	5.8	330	90	178	63	図-1
BET-160090-B	11	D160×D90	150S×75	208	160	90	8.2	330	90	209	94	
BET-160110-B	11	D160×D110	150S×85	208	160	110	10	330	90	219	104	
BET-200090-B	11	D200×D090	180×75	250	200	90	8.2	595	104	216	81	
BET-200110-B	11	D200×D110	180×85	250	200	110	10	600	104	219	84	
BET-200160-B	11	D200×D160	180×150S	250	200	160	14.6	595	104	237	101	
BET-225090-B	11	D225×D090	200S×75	280	225	90	8.2	666	112	228	80	
BET-225110-B	11	D225×D110	200S×85	280	225	110	10	670	112	238	85	
BET-225160-B	11	D225×D160	200S×150S	280	225	160	16.4	667	112	258	105	
BET-250110-B	11	D250×D110	200×85	310	250	110	10	709	123	284	85	
BET-250160-B	11	D250×D160	200×150S	310	250	160	16.4	711	123	266	101	

※端子径 φ4.0
※材質 PE100

※形状図-1・2延長融着の有無の意味
※D200以上は片側つつ融着

第三角法	尺度	Free	型式	名称	アイポリーブロードパイプ用
作成部署	技術開発部			名称	EF異径チーズ (D110-D250)
作成年月日	2018.11.14			品番	BET-***-B
承認	池田	審査	池田	作成	長谷川
株式会社 イノアック住環境				図番	JT-C-BET-110090-B-R1
				品番	《SDR11》