

符号	変更年月日	変更事項	承認	審査	作成
△					

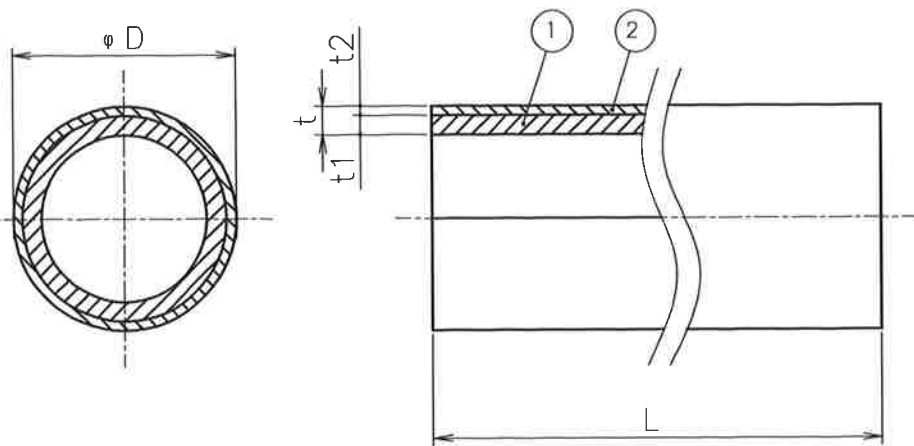
単位：mm

商品記号	ISOサイズ OD	外径φD			全体厚さt		外層厚さt2		(参考)			
		基準寸法	平均外径の許容差	だ円度	基準寸法	許容差	基準寸法	許容差	長さL(m)	内径	内層厚さt1	1m当たりの質量(kg)
BKN25J-***	D25	25.0	+0.3	1.2	2.3	+0.4	0.8	+0.4	4.30	20.0	1.3	0.170
BKN32J-***	D32	32.0	+0.3	1.3	3.0	+0.4	0.8	+0.4		60, 105	25.6	2.0
BKN40J-***	D40	40.0	+0.4	1.4	3.7	+0.5	1.2	+0.6	4.30		32.1	2.2
BKN50J-***	D50	50.0	+0.4		4.6	+0.6				40.2	3.1	0.666

- 注 a) 外径の許容差とは、平均外径と基準外径との差をいう。  
 b) だ円度は、直管だけに適用し巻物状については参考とする。  
 c) 参考にした長さは、受渡し当事者間の協議によって変更することができる。  
 d) 参考にした内径は、基準外径及び中心厚さから計算した値である。  
 e) 参考にした1m当たりの質量は、内径及び外径を基準とし、管に使用する材料の密度を0.960g/cm<sup>3</sup>として計算したものである。

■ 管の表示内容 (例)

水出性能試験適合マーク / 日本工業規格番号 / 製造業者の略号 / 商品名  
 C 3 W K6762 JQA JQ0408023 TK PE100 SDR=11 V AIPOLYBROADPIPE D25 170630 =001=  
 水の記号 / 種類の記号 / JISマーク / 図記機構の略号 / JIS図記マーク表示認定番号 / 材料分類 / SDR / 使用材料の略号 / 公称外径 / 製造年月日 / メートル表示 (コイル品のみ)



②	外層	PE100	黒	JIS K 6762 水道用ポリエチレン二層管 (3種)
①	内層	PE100	乳白	
部番	品名	材質	色	備考
第三角法	尺度	Free		名
作成部署	技術開発部			称
作成年月日	2017.6.30			品
承認	審査	作成	番	
株式会社 イノアック住環境				図
				番
				JT-C-BKN25J-***-R0