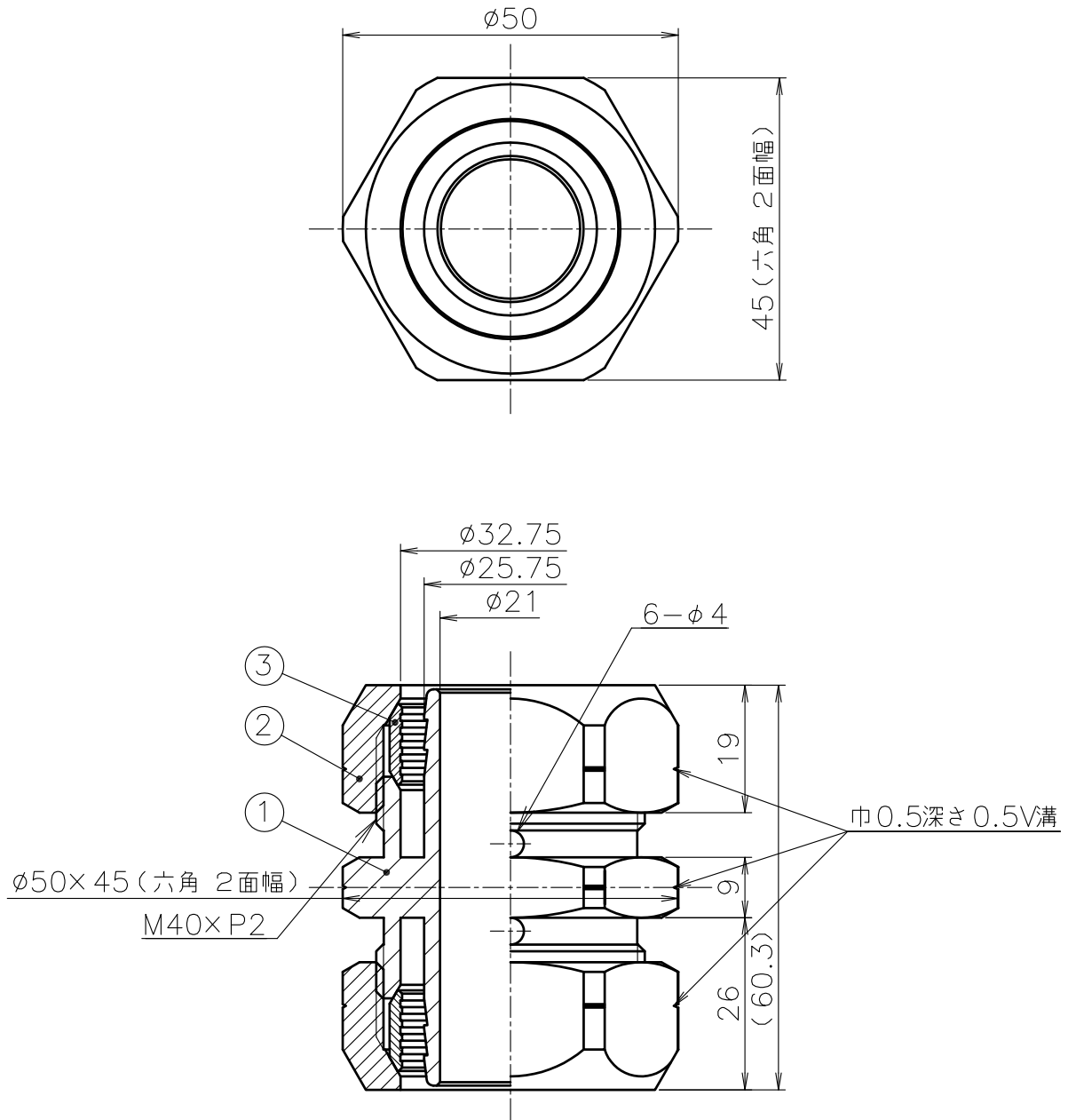


符号	変更年月日	変更事項	承認	審査	作成
△					



③	リングISO32	CAC406C (JIS H5121)		2	
②	ナットISO32	CAC406C (JIS H5121)		2	
①	ソケット胴ISO32	CAC406C (JIS H5121)		1	
部番	品名	材質	色	個数	備考
第三角法	尺度	1:1	型式	名称 Uポリメカ継手 (ISO用)	
作成部署	技術開発部			ソケット 32	
作成年月日	2012.5.29			品番 BMS-032	
承認 小塚	審査 弓矢	作成 安江		番	
株式会社 イノアック住環境				図番	JT-C-BMS-032-R0