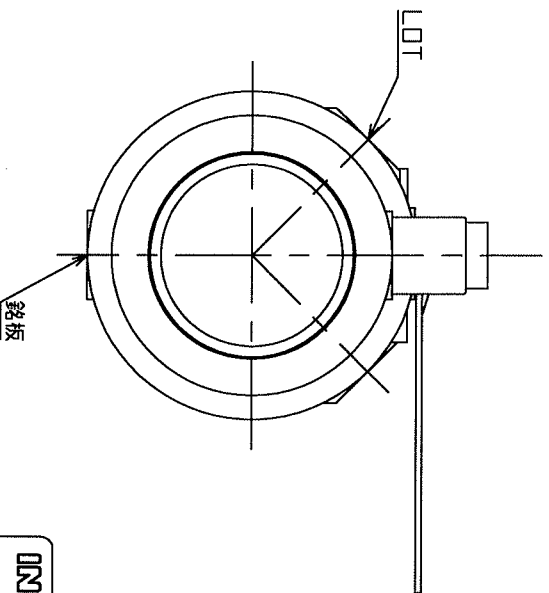
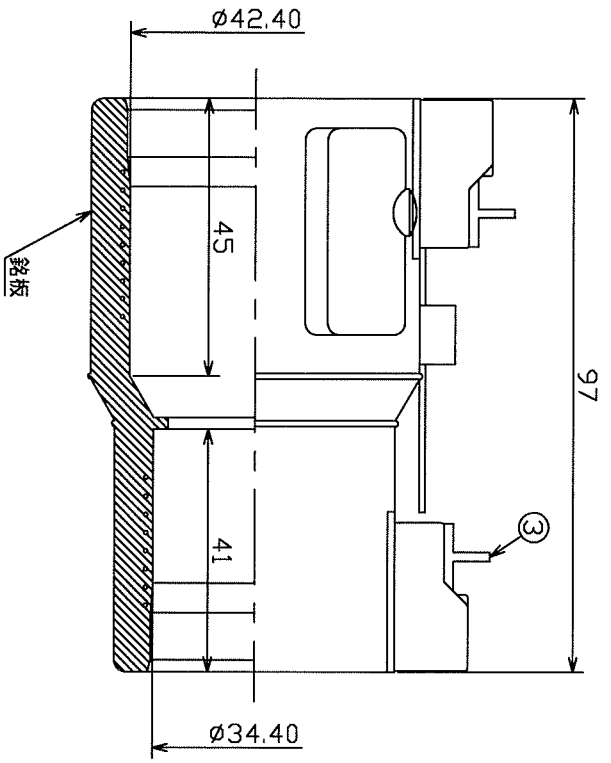
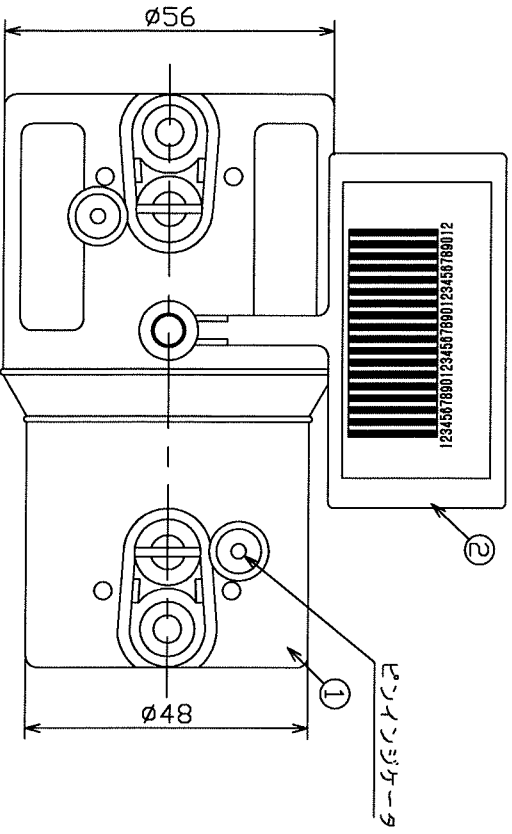


符号	変更年月日	変更事項	承認	審査	作成
△					



銘板  
**INVAR** 30 x 25  
 PE100 SDR11



③	キャップ	PA	青	2	
②	バーコードタグ	HDPE(PE80)	黄	1	
①	EF継手	HDPE(PE100)	青	1	
部番	品名	材質	色	個数	備考
第三角法	尺	Free	型式		
作成部署	技術開発部				
作成年月日	2006.5.19				
承認	審査	作成			
小塚	弓矢	安江			
株式会社イノアック住環境			図番	JT-C-GUEFS-3025-R0	
			品番	GUEFS-3025	
			名称	異径ソケット 30x25	
			U-ボリパイ用EF継手		