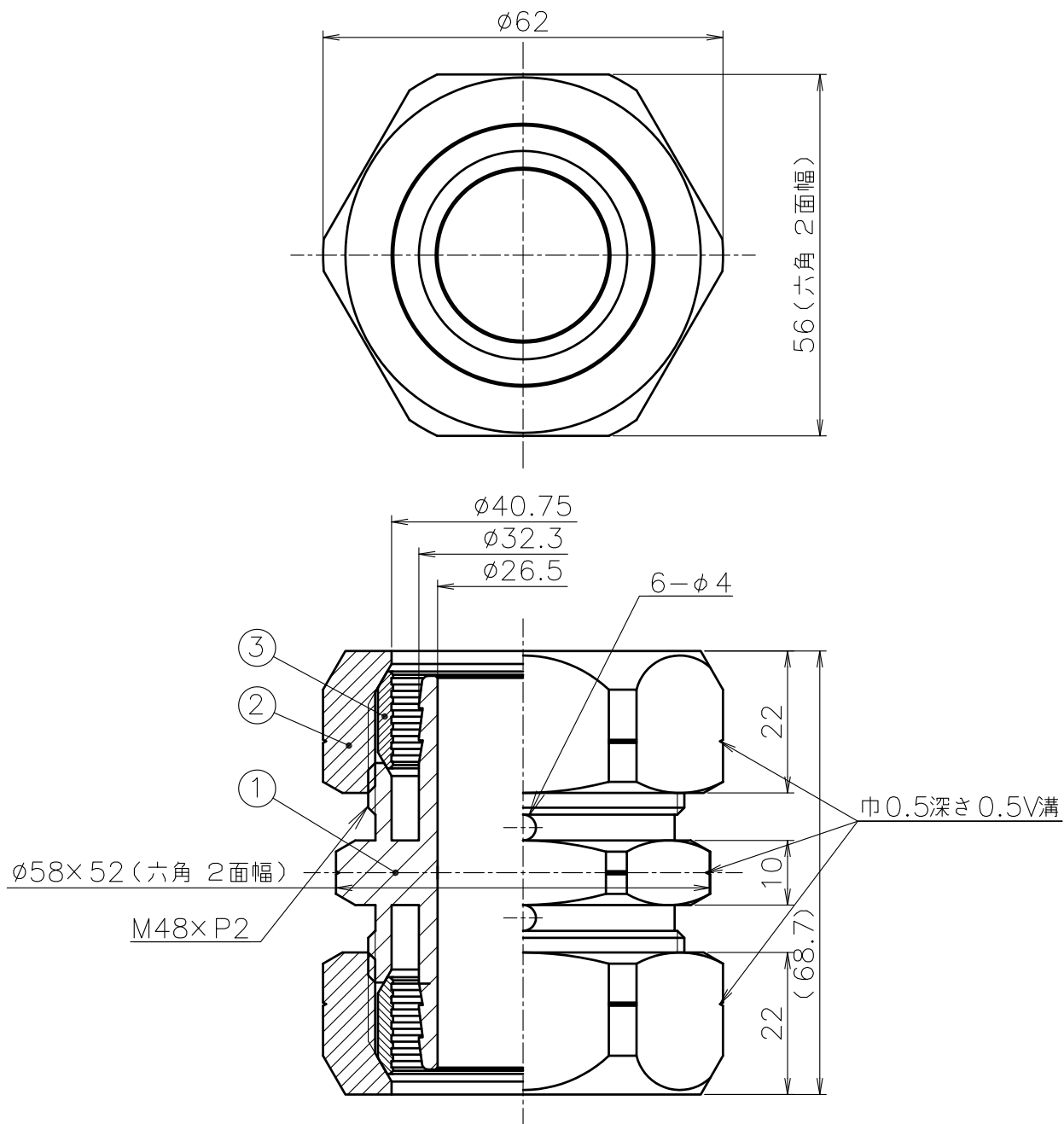


| | | | | | |
|----|-------|------|----|----|----|
| 符号 | 変更年月日 | 変更事項 | 承認 | 審査 | 作成 |
| △ | | | | | |



| ③ | リングISO40 | CAC406C (JIS H5121) | | 2 | |
|----|------------|------------------------|---|----|----|
| ② | ナットISO40 | CAC406C (JIS H5121) | | 2 | |
| ② | ソケット胴ISO40 | CAC406C (JIS H5121) | | 1 | |
| 部番 | 品名 | 材質 | 色 | 個数 | 備考 |

| | | | | | |
|---------------|-----------|-----|----|----|-----------------|
| 第三角法 | 尺度 | 1:1 | 型式 | 名称 | Uポリメカ継手 (ISO用) |
| 作成部署 | 技術開発部 | | | | ソケット40 |
| 作成年月日 | 2012.5.29 | | | 品番 | BMS-040 |
| 承認 | 審査 | 作成 | | | |
| 小塚 | 弓矢 | 安江 | | 図番 | JT-C-BMS-040-R0 |
| 株式会社 イノアック住環境 | | | | | |