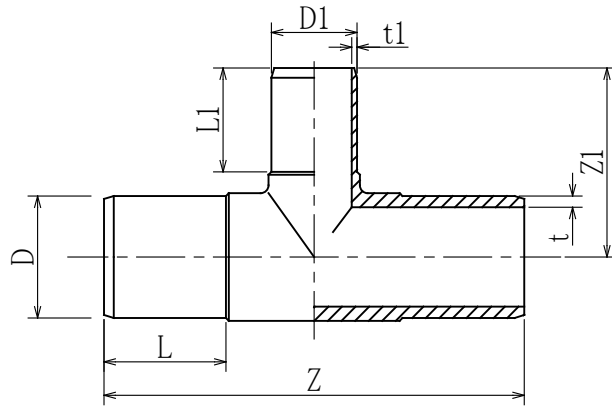


符号	変更年月日	変更事項	承認	審査	作成
△	2022.10.17	品種追加 160063,225075,250110,315110	池田	池田	HSGW



(単位 mm)

品番	SDR	サイズ (基準外径)	呼び径	D	D1	Z	Z1	L	L1	t	t1
△BST-160063-B	11	D160×D63	150S×50	160	63	330	130	86	63	9.5	3.8
BST-180090-B	11	D180×D90	150×75	180	90	420	200	136	97	16.4	8.2
BST-180110-B	11	D180×D110	150×85	180	110	430	206	145	101	16.4	10
BST-180160-B	11	D180×D160	150×150S	180	160	414	203	105	94	16.4	14.6
△BST-225075-B	11	D225×D75	200S×65	225	75	555	277	120	70	13.4	4.5
BST-225090-B	11	D225×D90	200S×75	225	90	555	228	120	80	20.5	8.2
BST-225110-B	11	D225×D110	200S×85	225	110	559	238	120	82	20.5	14.6
BST-225160-B	11	D225×D160	200S×150S	225	160	555	258	120	98	20.5	16.4
BST-225180-B	11	D225×D180	200S×150	225	180	559	284	120	105	20.5	16.4
△BST-250110-B	11	D250×D110	200×85	250	110	584	284	130	82	22.7	10
BST-250160-B	11	D250×D160	200×150S	250	160	586	266	127	98	22.7	14.6
△BST-315110-B	11	D315×D110	250×85	315	110	705	282	150	82	28.6	10
BST-315160-B	11	D315×D160	250×150S	315	160	705	301	150	97	28.6	14.6
BST-315225-B	11	D315×D225	250×200S	315	225	658	335	170	145	28.6	20.5
BST-315250-B	11	D315×D250	250×200	315	250	695	331	150	130	28.6	22.7

第三角法	尺度	Free	型式	名	アイボリーブロードパイプ用
作成部署	技術開発部			称	異径チーズ(スピゴット)
作成年月日	2019.1.22			品	BST-○○○●●●-B
承認	審査	作成	番	《SDR11》	
小塚	池田	HSGW	番	JT-C-BST-180090-BR1	
株式会社 イノアック住環境				図	