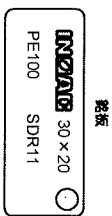
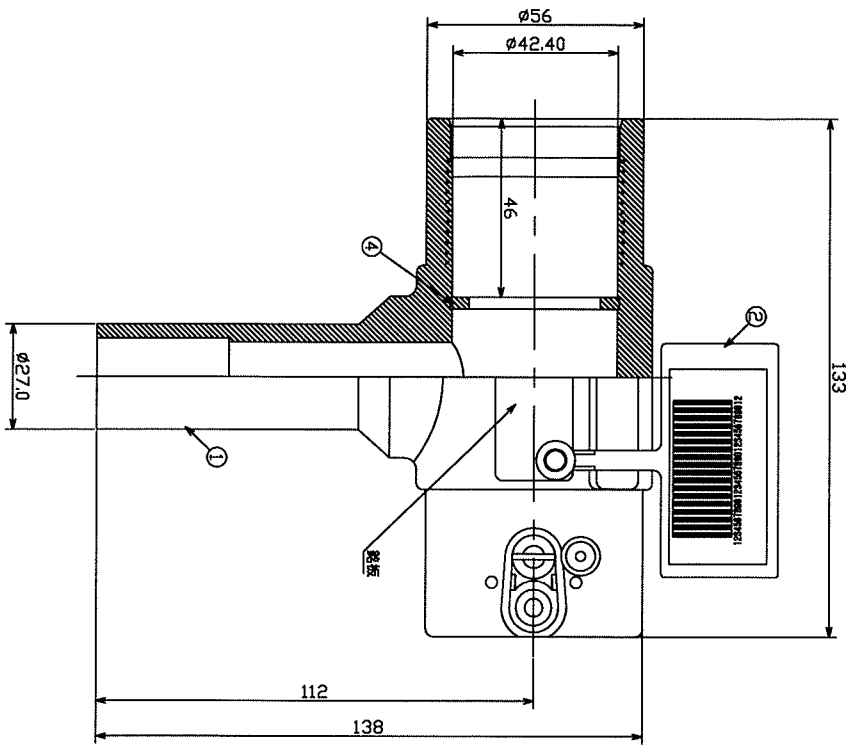


符号	変更年月日	変更事項	承認	審査	作成
△					



④	ストツパーリング	HDPE(PE80)	黄	2	
③	キャップ	PA	青	2	
②	バーコートタテ	HDPE(PE80)	黄	1	
①	EF継手	HDPE(PE100)	青	1	

第三角法	尺度	Free	型式	
作成部署	技術開発部			
作成年月日	2006.5.19			
承認	審査	作成		
小塚	弓矢	安江		
株式会社イノアック住環境				
名称	U-ホリパイプ用EF継手			
品番	異径チーヅ 30x20			
図番	JT-C-GUEFT-3020-R0			