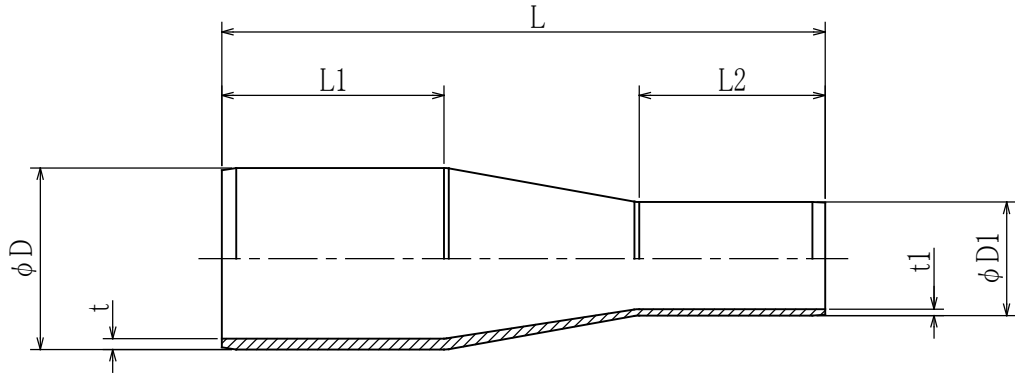


符号	変更年月日	変更事項	承認	審査	作成
△1	2020.3.30	品種追加 BSR-180090/225180/250180/280250	池田	池田	長谷川
△2	2020.7.31	品種追加 BSR-250225	池田	池田	長谷川
△3	2020.8.6	寸法修正製造元都合	池田	池田	長谷川
△4	2021.6.8	品揃え追加及び寸法見直し	池田	池田	長谷川



(単位 mm)

品番	SDR	ISOサイズ OD	JIS呼び径 ND	D	D1	t	t1	L	L1	L2
BSR-180090-17B	17	D180×D090	150×75	180	90	10.7	5.4	237	105	79
△4 BSR-200180-17B	17	D200×D180	180×150	200	180	11.9	10.7	265	115	100
△4 BSR-225180-17B	17	D225×D180	200S×150	225	180	13.4	10.7	280	120	105
△4 BSR-250180-17B	17	D250×D180	200×150	250	180	14.8	10.7	295	130	105
△4 BSR-250200-17B	17	D250×D200	200×180	250	200	14.8	11.9	302	130	112
△4 BSR-250225-17B	17	D250×D225	200×200S	250	225	14.8	13.4	332	162	120
△4 BSR-280250-17B	17	D280×D250	250S×200	280	250	16.6	14.8	340	140	130
△3 BSR-315250-17B	17	D355×D250	300×200	315	250	18.7	14.8	375	150	132
BSR-355250-17B	17	D355×D250	300×200	355	250	21.1	14.8	390	165	130
BSR-400280-17B	17	D400×D280	350×250S	400	280	23.7	16.6	415	180	140
BER-450280-17B	17	D450×D280	400×250S	450	280	26.7	16.6	389	195	140
BER-500315-17B	17	D500×D315	450×250	500	315	29.7	18.7	422	212	150

※材質 PE100

第三角法	尺度	Free	型式	名	アイポリーブロードパイプ用
作成部署	技術開発部			称	レヂューサー(スピゴット)(D180-D500)
作成年月日	2014.11.12			品	BSR-***-17B
承認	審査	作成		番	《SDR17》
池田	池田	長谷川		図	JT-C-BSR-355250-17B-R0
株式会社 イノアック住環境				番	