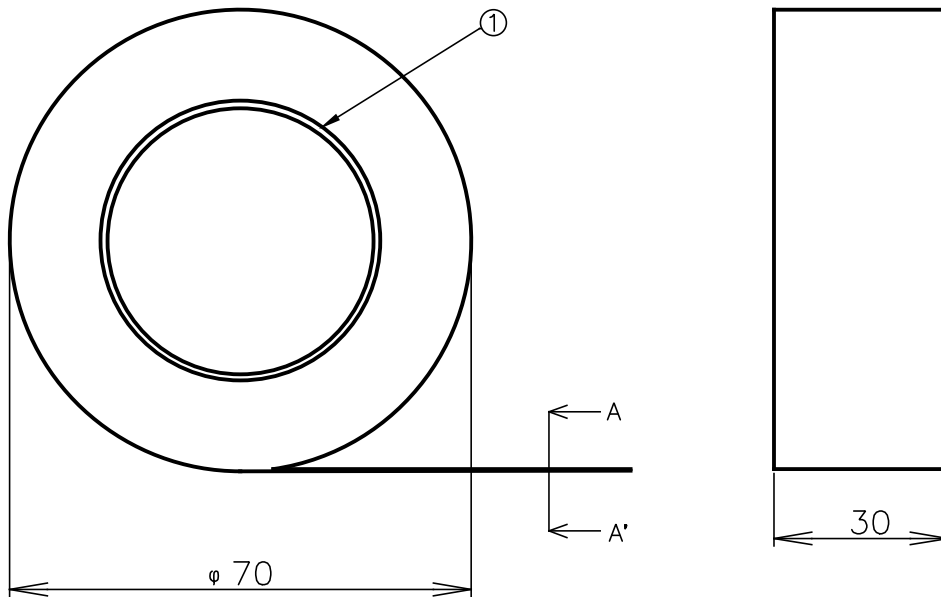
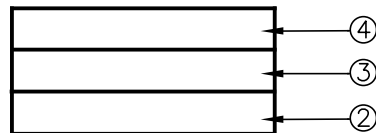


符号	変更年月日	変更事項	承認	審査	作成
△					

〈完成品略図〉



A - A' 断面図



単位：mm

商品記号	幅	外径（参考）	製品長さ（m）
ALTAPE-A	30	70	5

④	離型紙部	PEラミネート/ シリコンコーティング/紙		
③	粘着部	アクリル系粘着剤		
②	表皮部	アルミガラスクロス ラミネートシート	銀	
①	紙管	厚紙	茶	
部番	品名	材質	色	備考
第三角法	尺度	Free	型式	名
作成部署	技術部			称
作成年月日	2022.2.15			品
承認	審査	作成		番
池田	池田	長谷川		
株式会社 イノアック住環境				図番
				JT-C11-31013-002-R0