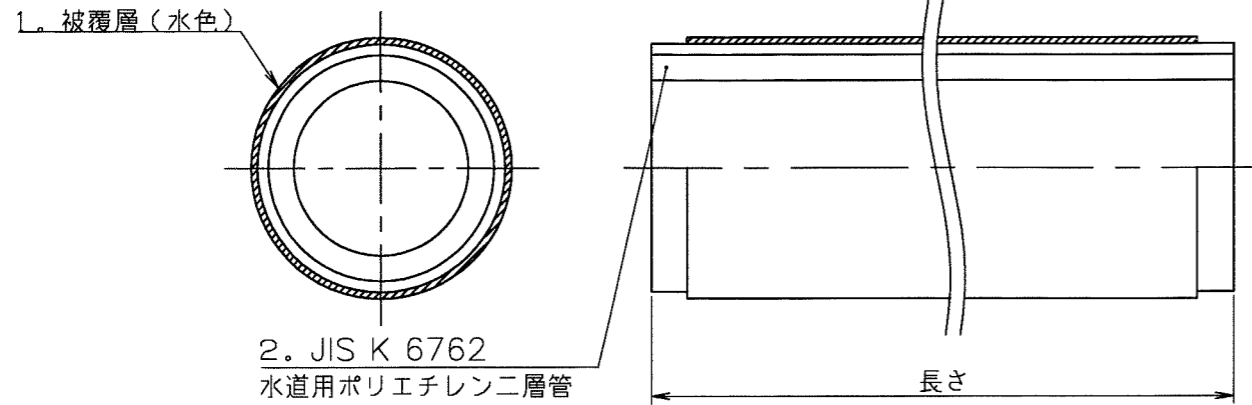
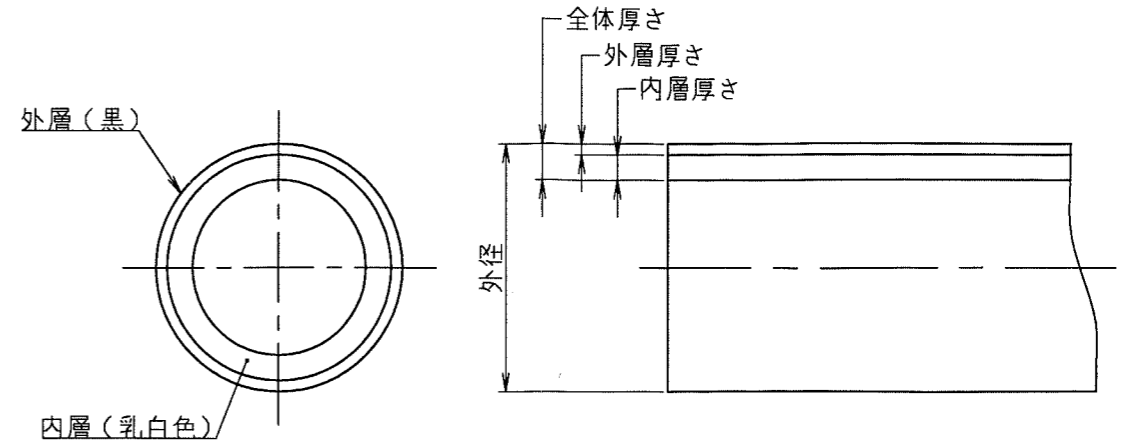


「水道用ポリエチレン被覆管」の部材構成は、被覆層及び、「JIS K 6762 水道用ポリエチレン二層管」で構成される。

水道用ポリエチレン被覆管



2. JIS K 6762 水道用ポリエチレン二層管



単位: mm

品番	呼び径	長さ		(参考)	
		基準寸法 (m)	許容差 (%)	製品外径	1m当たりの質量 (kg)
NPEWH1-2030	20	30	+2 0	28.9	0.346
NPEWH1-2530	25			35.9	0.521
NPEWH1-4030	40			49.9	0.924
NPEWH1-5030	50			61.9	1.385
NPEWH1-404	40	4		49.9	0.924
NPEWH1-504	50			61.9	1.385

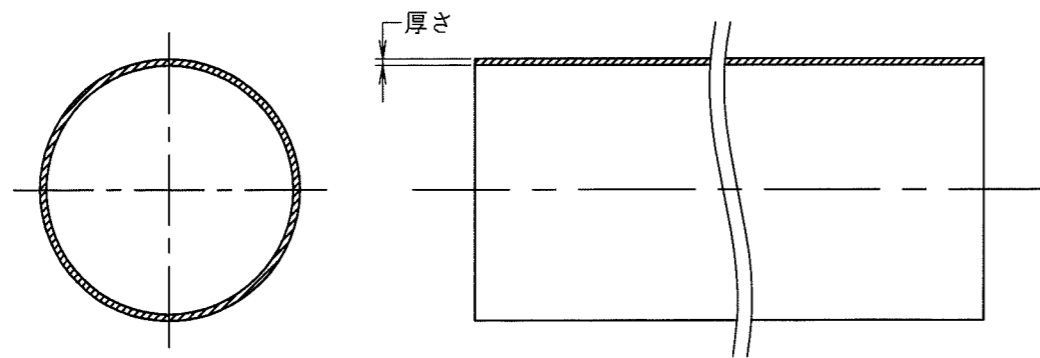


参考1. 参考に示す1m当たりの質量は、右表参考に示した内径及び管の寸法及び、下表に示した厚さを基準とし、管及び被覆層に使用する材料の密度を0.930g/cm³として計算したものである。

表示例
被覆層表面には、1箇所以上容易に消えない方法で、下記に示す内容を表示する。

INOAC 水道用ポリエチレン被覆管 20 120106 =000=

1. 被覆層



単位: mm

呼び径	厚さ	
	基準寸法	許容差
20	0.95	±0.25
25		
40		
50		

1種二層管の寸法及びその許容差 単位: mm

呼び径	外径			全体厚さ			外層厚さ		(参考)		
	基準寸法	平均外径の許容差	だ円度	基準寸法	許容差	最小寸法	基準寸法	許容差	内径	1m当たりの質量 (kg)	内層厚さ
20	27.0	±0.15	1.7	4.0	±0.30	3.7	1.5	±0.3	19.0	0.269	2.2
25	34.0	±0.20	2.1	5.0	±0.35	4.65			24.0	0.423	3.15
40	48.0	±0.25	2.9	6.5	±0.45	6.05	2.0	±0.4	35.0	0.788	4.05
50	60.0	±0.30	3.6	8.0	±0.55	7.45			44.0	1.216	5.45

備考1. だ円度は、巻物状にする前の管で測定する。

参考1. 参考に示す内径は、基準外径及び中心厚さから計算した値である。

2. 参考に示す1m当たりの質量は、参考に示した内径及び管の寸法を基準とし、管に使用する材料の密度を0.930g/cm³として計算したものである。

表示例

管の外側には、1箇所以上ホットスタンプ印刷にて、白色にて、下記に示す内容を表示する。(** は、製造業者の略号)

C * ① W JGA JQ0408023 K6762 ** INOAC アイノリー ニツカ 20 12 01 X PE50 J 06

2	水道用ポリエチレン二層管(1種)	PE50	外層:黒 内層:乳白色	JIS K 6762 水道用ポリエチレン二層管	
1	被覆層	PE	水色 規格:5PB7/6		
部番	品名	材質	色	個数	備考
第三角法	尺度 Free 型式				水道用ポリエチレン被覆管
作成部署	技術開発部				名称
作成年月日	2012.01.06				
承認	小塚	審査	弓矢	作成	品番
				安江	NPEWH1-2030 他
株式会社イノアック住環境					図番
					JT-C-NPEWH1-2030-R2

△	2019.8.6	品揃え追加(直管品)			
△	2014.2.7	品番の表記	IKD	IKD	HSGW
符号	変更年月日	変更事項	承認	審査	作成