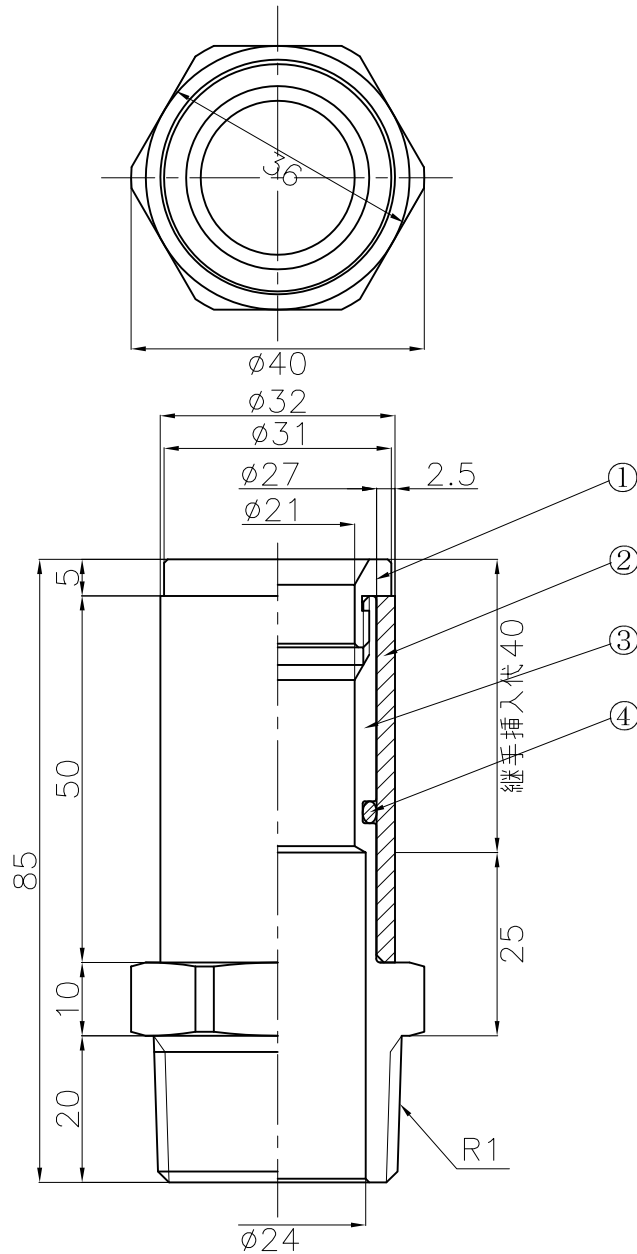


符号	変更年月日	変更事項	承認	審査	作成
△					



④	Oリング	EPDM		1	
③	ISO32オスねじ本体	CAC406C(JISH5121)		1	
②	ISO32短管	PE100 2層管	黒白	1	
①	ISO32押しネット	CAC406C(JISH5121)		1	
部番	品名	材質	色	個数	備考
第三角法	尺度	1 : 1	型式	名称	
作成部署	技術開発部			EF用オスねじ (ISO)	
作成年月日	2012.09.10			D32×R1	
承認	審査	作成	品番		
小塚	池田	進	BSMA-032-C		
株式会社イノアック住環境			図番		
			JT-C-BSMA-032-C-R0		