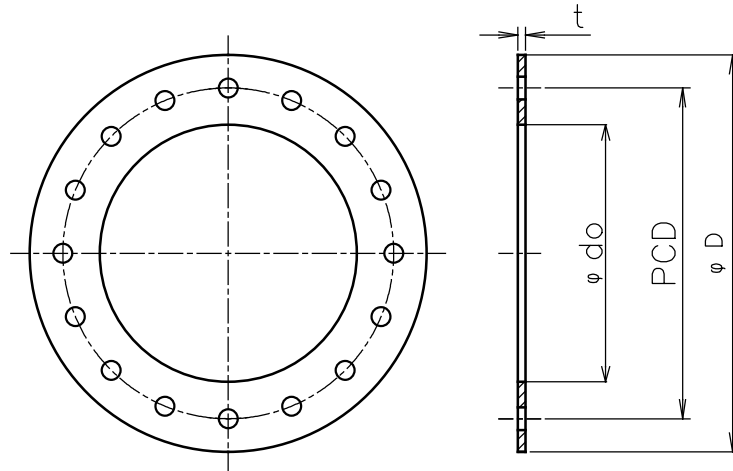


符号	変更年月日	変更事項	承認	審査	作成
△1	20180905	硬度 60の追加・D560以上図面統合	池田	池田	寺嶋
△2	20220105	公差見直し 厚さ+0.25/0→±0.3	池田	池田	寺嶋



単位：mm

品番	サイズ		フランジパッキンの各部寸法										ボルトのねじの呼び	
	適用管		フランジ	内径 φdo		外径 φD		厚さ t		ボルト穴				
	外径	呼び径		標準値	公差	標準値	公差	標準値	公差	標準値	公差	数		径
BSFA-355-P	D355	300	400A	340	+1 -4	560	±3	3	±0.3	510	±0.8	16	27	M24
BSFA-400-P	D400	350	400A	385	+1 -4	560	±3	3	±0.3	510	±0.8	16	27	M24
BSFA-450-P	D450	400	500A	400	+1 -5	675	±3	3	±0.3	620	±0.8	20	27	M24
BSFA-500-P	D500	450	500A	440	+1 -5	675	±3	5	±0.3	620	±0.8	20	27	M24
BSFA-560-P	D560	500	600A	490	+1 -5	795	±3	5	±0.3	730	±0.8	24	33	M30
BSFA-630-P	D630	550	600A	545	+1 -5	795	±3	5	±0.3	730	±0.8	24	33	M30
BSFA-710-P	D710	600	700A	581	+1 -5	905	±3	5	±0.3	840	±0.8	24	33	M30
BSFA-800-P	D800	650	800A	652	+1 -5	1000	±3	5	±0.3	950	±0.8	24	33	M30

注1) 有害な傷・破れ・異物・ヘタリ・凹凸 無き事

注2) 水道使用可能なEPDMを選定すること。

△ JIS K 6353 水道用ゴム「3類 フランジ面に用いる板状ゴム」相当品 硬度80~60°

注3) 公差指示無き寸法は一般公差

#### 梱包

1. 梱包毎に品種別に分ける。又、品番・品名・入り数を梱包のわかりやすい場所に表示すること。
2. 品種別に梱包できない場合、混載状態をわかるように表示すること。

部番	本体	EPDM	黒	1	△ JIS K 6353 3類 相当品 硬度80~60°	
品名	備考					
第三角法	尺度	型式	名	フランジパッキン		
作成部署	技術開発部		称	JIS10K仕様		
作成年月日	2014.10.06		品番	BSFA-***-P		
承認	審査	作成	番			
池田	池田	寺嶋	図番	JT-C-BSFA-355-P-R2		
株式会社 イノアック住環境						