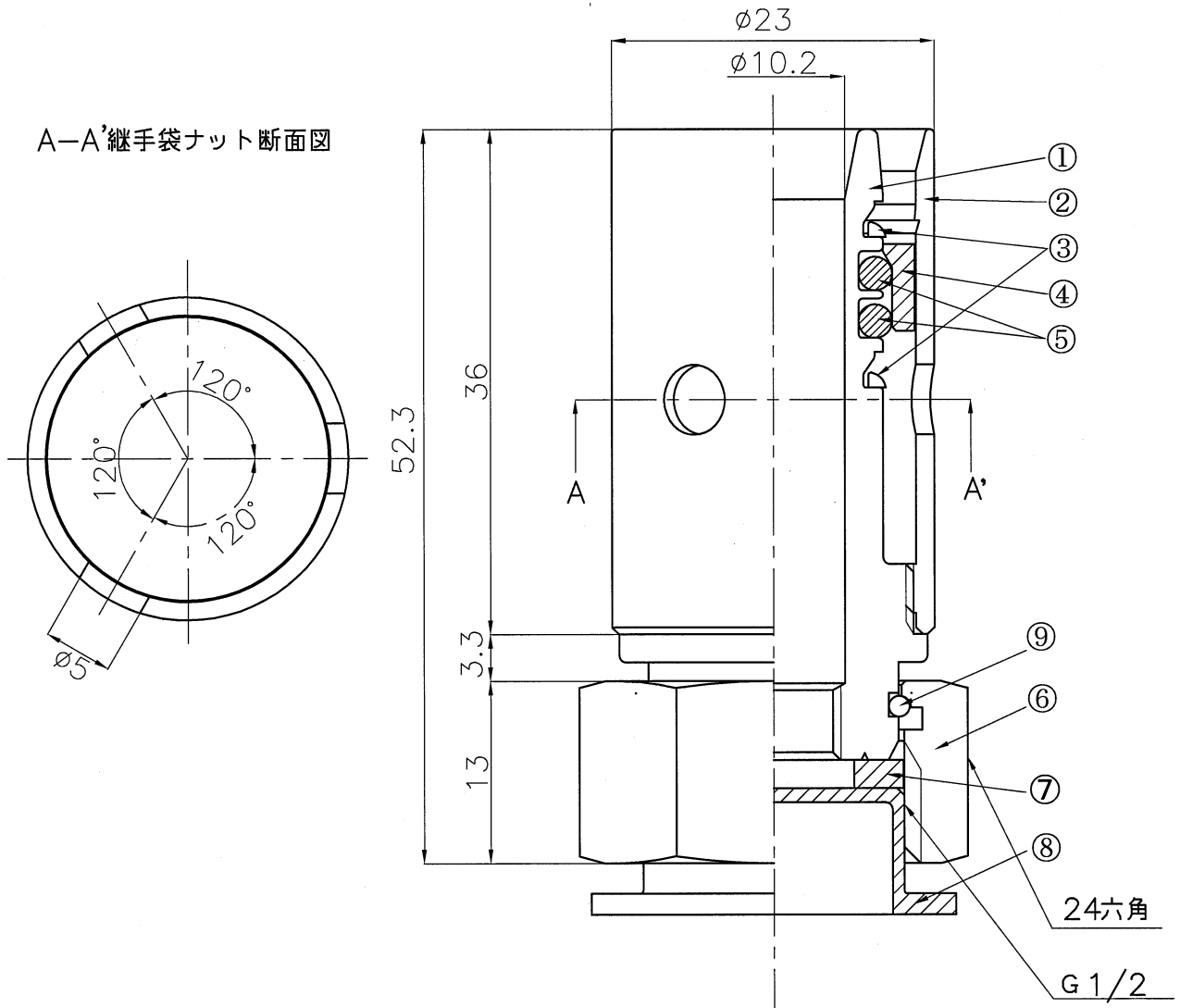


符号	変更年月日	変更事項	承認	審査	作成
△					

A-A'継手袋ナット断面図



9	リング	SUS304WPB		1	Φ16.5×Φ1.5
8	キャップ	PE		1	
7	ノンアスパッキン	合成樹脂	緑	1	Φ18.5×Φ11.5×t2
6	袋ナット	C3604BD(JISH3250)		1	
5	Oリング	EPDM	紫	2	P12
4	挿入パッキン	NBR	黒	1	
3	抜止リング	C2700W(JISH3260)		2	
2	継手袋ナット	C3604BD(JISH3250)		1	
1	インコア本体	CAC406C(JISH5121)		1	NPb処理
部番	品名	材質	色	個数	備考
第三角法	尺度	型式	名称		
	2:1		あっとジョイント		
作成部署	技術開発部		ユニオン 16×G1/2		
作成年月日	2009.12.01		品番		
			MOTU-1316		
承認	審査	作成	番		
小塚	宇	海田	番		
(株)イノアック住環境			図番		
			JT-C-MOTU-1316R0		

※注意：本図面は株式会社イノアック住環境の財産的情報を含んでおり、許可の無い第三者への開示、及び内容の全部又は、一部を複写することをご遠慮ください。(Confidential Information of INOAC)