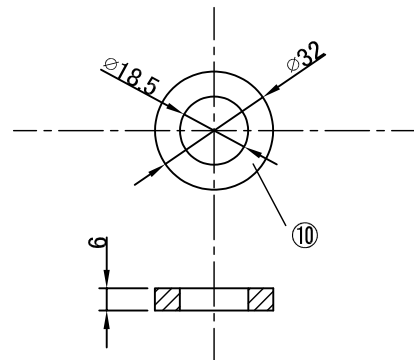
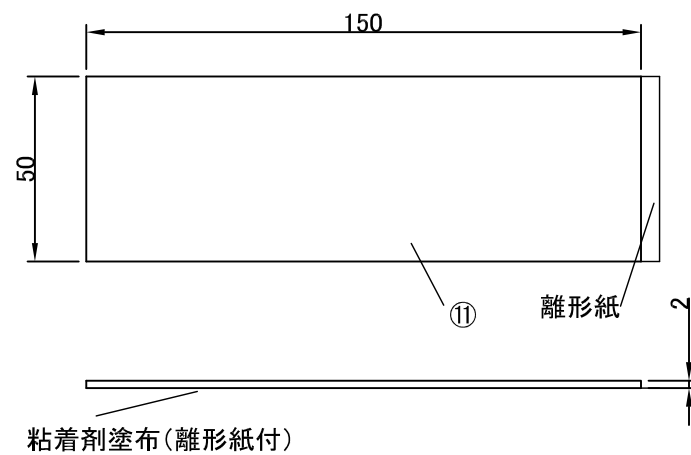


◆付属品

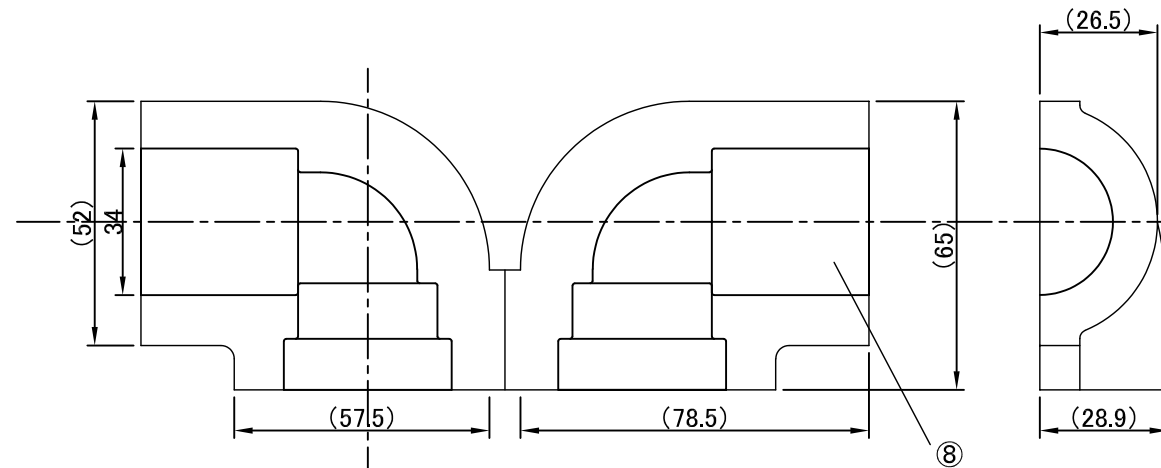
パッキン



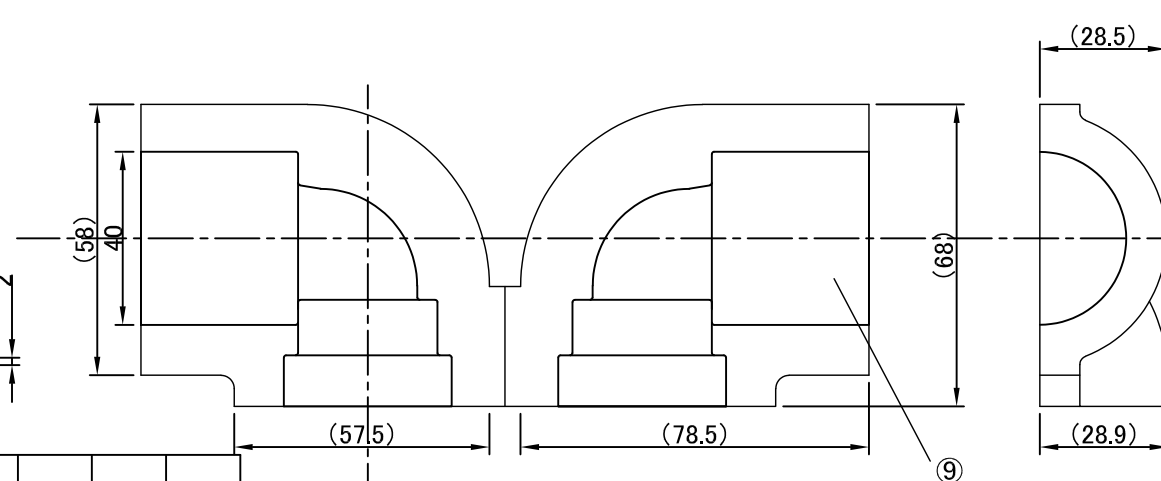
緩衝材



エルボ20用保温材



エルボ25用保温材

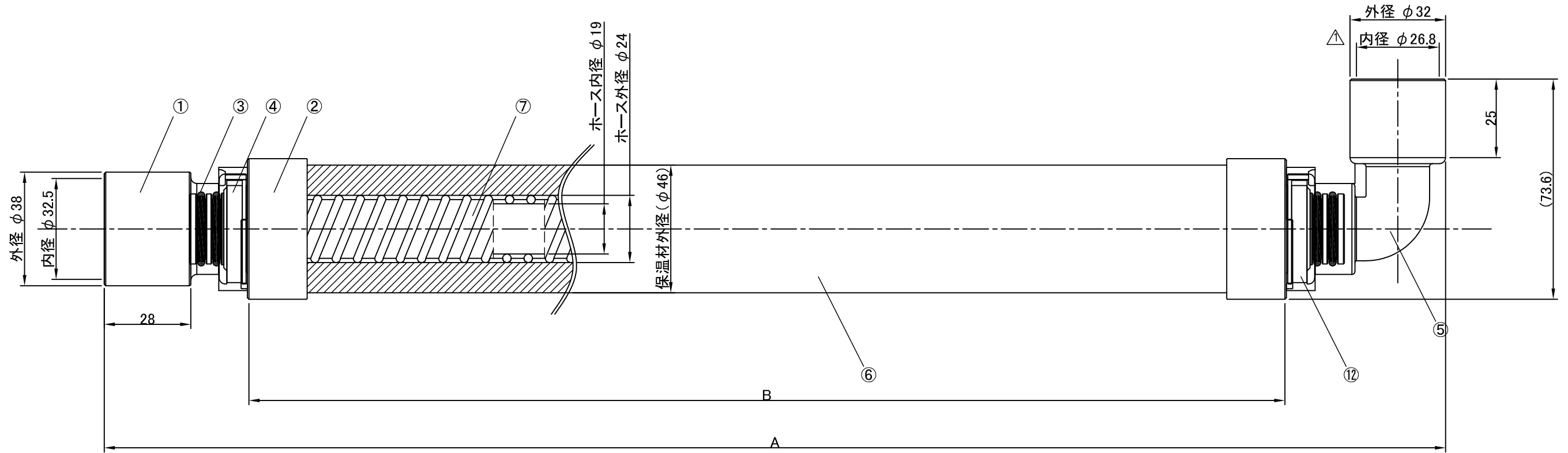


商品記号	A	B
DRL2-20L25L-1000	(1115)	1010
DRL2-20L25L-700	(815)	710

部番	品名	材質	数量	色調	備考
⑫	ロックリング	ポリプロピレン	2	赤	
⑪	緩衝材	ポリエチレンフォーム	1	白	片面粘着付き
⑩	パッキン	ポリエチレンフォーム	1	白	
⑨	エルボ25用保温材	ポリエチレンフォーム	1	グレー	
⑧	エルボ20用保温材	ポリエチレンフォーム	1	グレー	
⑦	ホース	軟質塩化ビニル樹脂/硬質塩化ビニル樹脂(芯材)	1	アイボリー	
⑥	ホース保温材	ポリエチレンフォーム	1	グレー	
⑤	エルボ20	硬質塩化ビニル樹脂	1	透明	
④	クリップ	POM	2	黄	
③	オリング	EPDM	4	黒	
②	カブラー	硬質塩化ビニル樹脂	2	透明	
①	エルボ25	硬質塩化ビニル樹脂	1	透明	

名称					
ドレンホースLIGHT II 20エルボ-25エルボ 組図					
第三角法	尺度	free	承認日	2019.08.01	品番
	型式		作成日	2019.07.25	
作成部署	技術開発部			ikeda enomoto washino	図番
株式会社イノアック住環境				承認 審査 作成	
					DRL2-20L25L-1000 DRL2-20L25L-700
					仕様書番号: JT-A-DRL2-20L25S-1000-R1 JT-C-DRL2-20L25L-1000-R1

△	エルボ20 内径寸法変更 26.4 → 26.8	2021.10.18	shindo	ikeda	ikeda	washino
符号	変更事項	変更年月日	品質保証部承認	承認	審査	作成

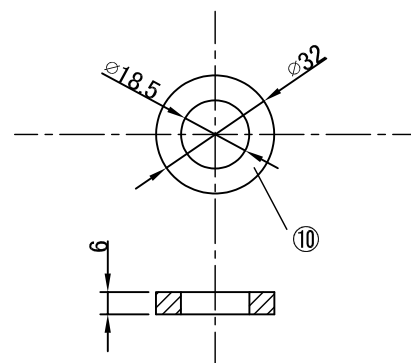


◆付属品

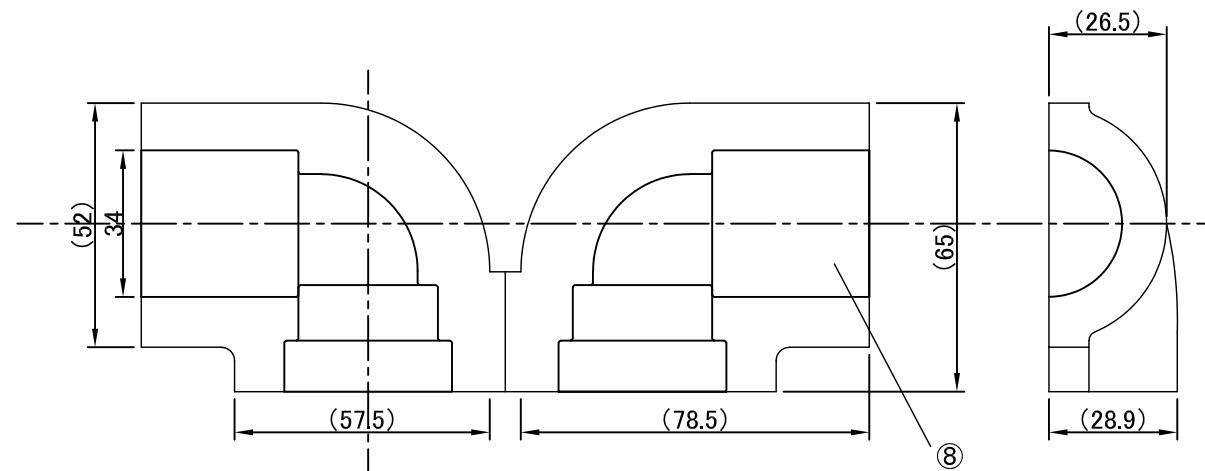
パッキン

エルボ20用保温材

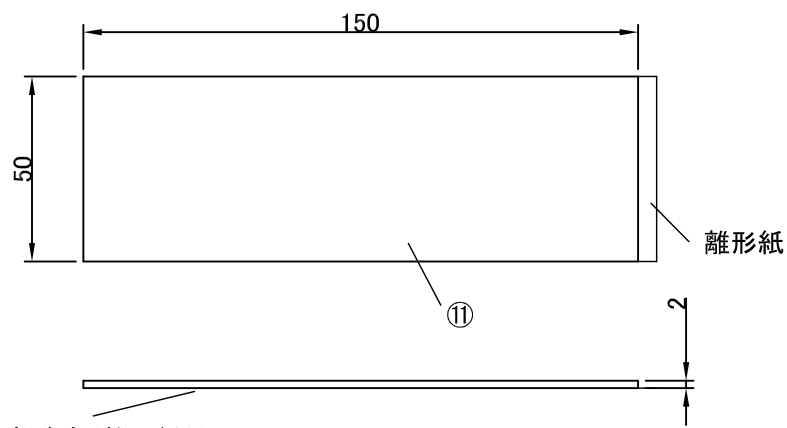
商品記号	A	B
DRL2-20L25S-1000	(1106)	1010
DRL2-20L25S-700	(806)	710



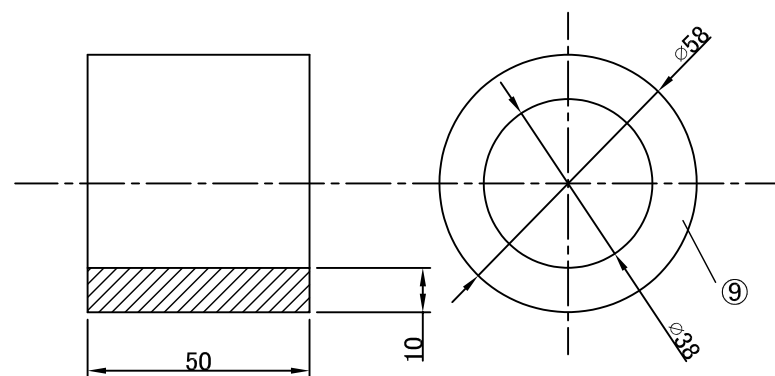
緩衝材



ソケット25用保温材



粘着剤塗布(離形紙付)



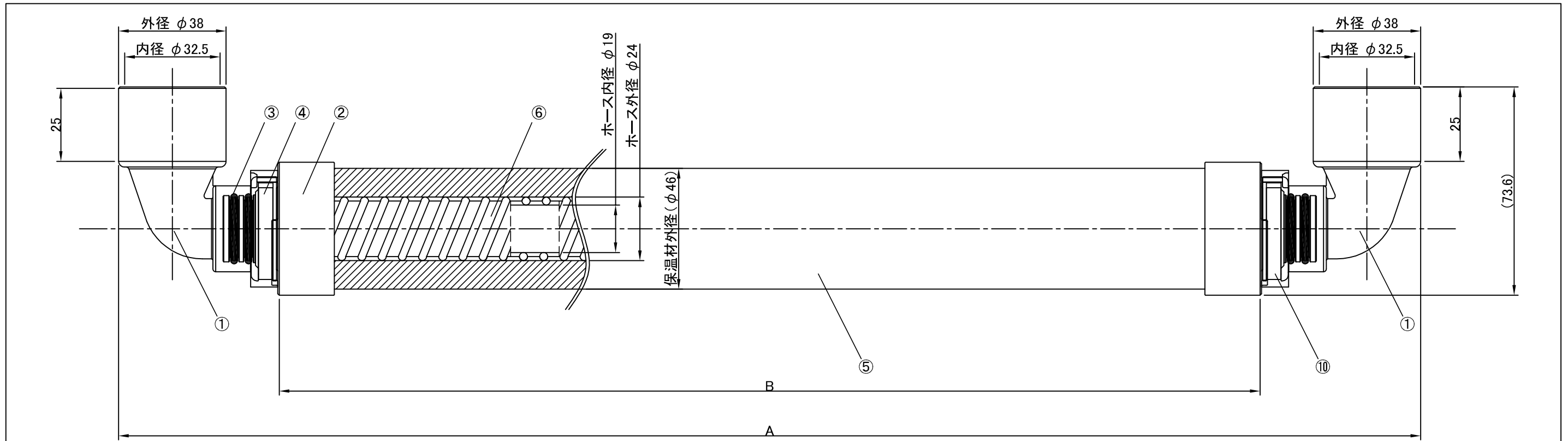
部番	品名	材質	数量	色調	備考
⑫	ロックリング	ポリプロピレン	2	赤	
⑪	緩衝材	ポリエチレンフォーム	1	白	片面粘着付き
⑩	パッキン	ポリエチレンフォーム	1	白	
⑨	ソケット25用保温材	ポリエチレンフォーム	1	白(ナチュラル)	
⑧	エルボ20用保温材	ポリエチレンフォーム	1	グレー	
⑦	ホース	軟質塩化ビニル樹脂/硬質塩化ビニル樹脂(芯材)	1	アイボリー	
⑥	ホース保温材	ポリエチレンフォーム	1	グレー	
⑤	エルボ20	硬質塩化ビニル樹脂	1	透明	
④	クリップ	POM	2	黄	
③	Oリング	EPDM	4	黒	
②	カプラー	硬質塩化ビニル樹脂	2	透明	
①	ソケット25	硬質塩化ビニル樹脂	1	透明	

名称	ドレンホースLIGHT II 20エルボ-25ソケット 組図				
----	--------------------------------	--	--	--	--

第三角法	尺度	free	承認日	2019.08.01	品番	DRL2-20L25S-1000 DRL2-20L25S-700
	型式		作成日	2019.07.25		

作成部署	技術開発部	ikeda	enomoto	washino	図番	仕様書番号: JT-A-DRL2-20L25S-1000-R1 JT-C-DRL2-20L25S-1000-R1
株式会社イノアック住環境		承認	審査	作成		

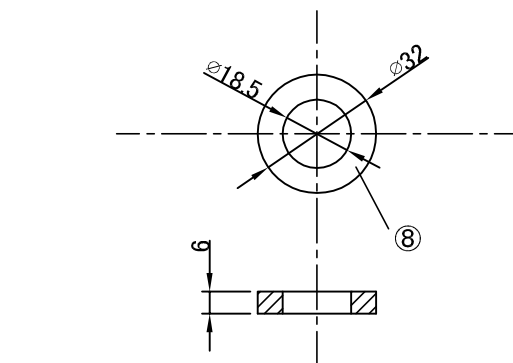
△	エルボ20 内径寸法変更 26.4 → 26.8	2021.10.18	shindo	ikeda	ikeda	washino
符号	変更事項	変更年月日	品質保証部承認	承認	審査	作成



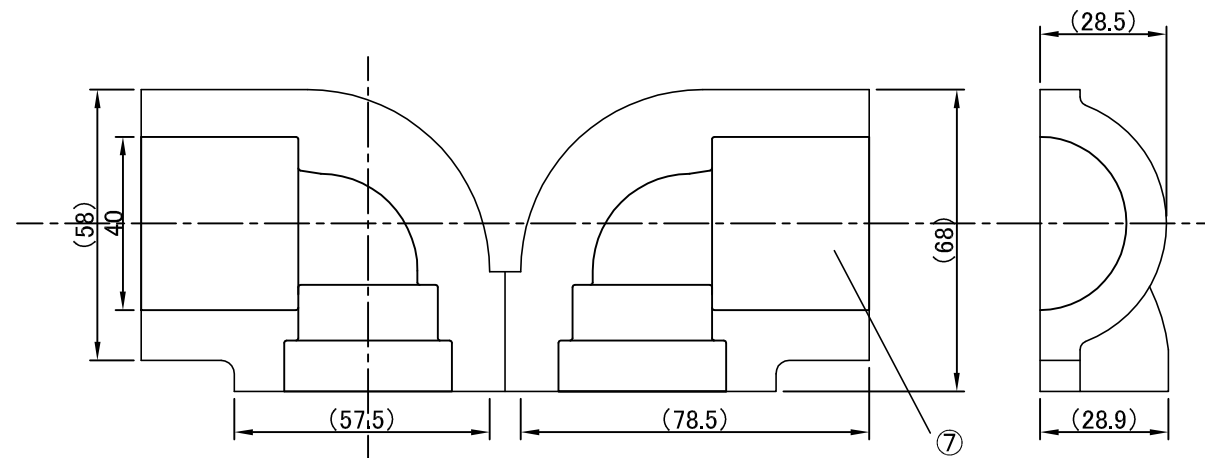
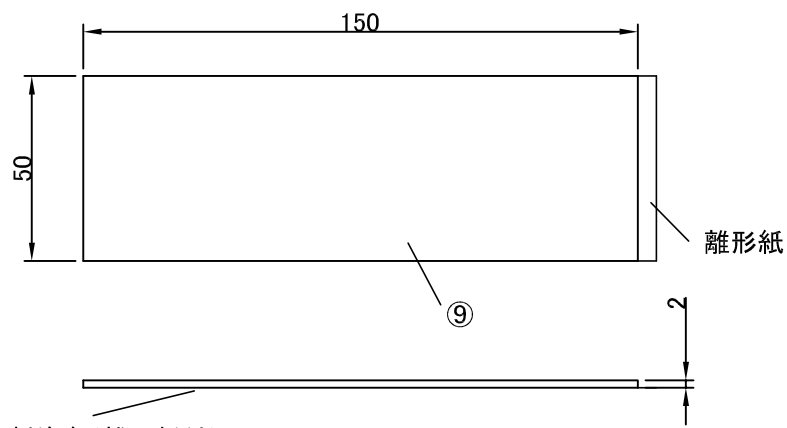
◆付属品

パッキン

エルボ25用保温材



緩衝材

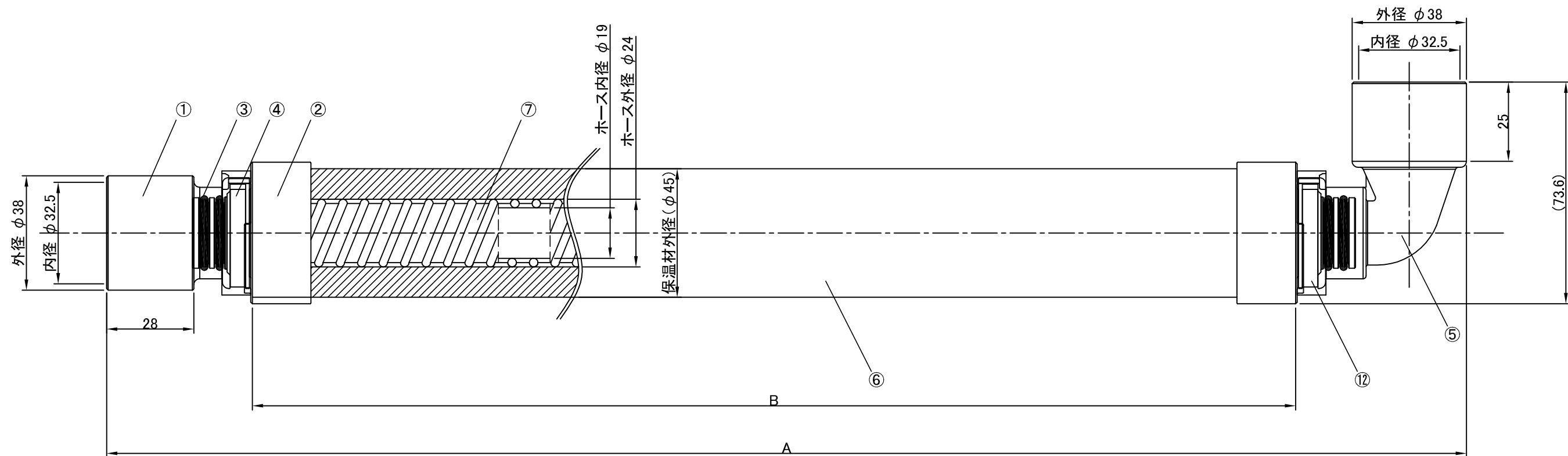


商品記号	A	B
DRL2-25L25L-1000	(1118)	1010
DRL2-25L25L-700	(818)	710

部番	品名	材質	数量	色調	備考
⑩	ロックリング	ポリプロピレン	2	赤	
⑨	緩衝材	ポリエチレンフォーム	1	白	片面粘着付き
⑧	パッキン	ポリエチレンフォーム	1	白	
⑦	エルボ25用保温材	ポリエチレンフォーム(一般グレード)	2	グレー	
⑥	ホース	軟質塩化ビニル樹脂/硬質塩化ビニル樹脂(芯材)	1	アイボリー	
⑤	ホース保温材	ポリエチレンフォーム	1	グレー	
④	クリップ	POM	2	黄	
③	Oリング	EPDM	4	黒	
②	カブラー	硬質塩化ビニル樹脂	2	透明	
①	エルボ25	硬質塩化ビニル樹脂	2	透明	

名称					
ドレンホースLIGHT II 25エルボ-25エルボ 組図					
第三角法	尺度	free	承認日	2019.08.01	品番
	型式		作成日	2019.07.25	
作成部署	技術開発部			ikeda	図番
	株式会社イノアック住環境			enomoto	
			washino	仕様書番号: JT-A-DRL2-20L25S-1000-R0	
			承認	審査	作成
JT-C-DRL2-25L25L-1000-R0					

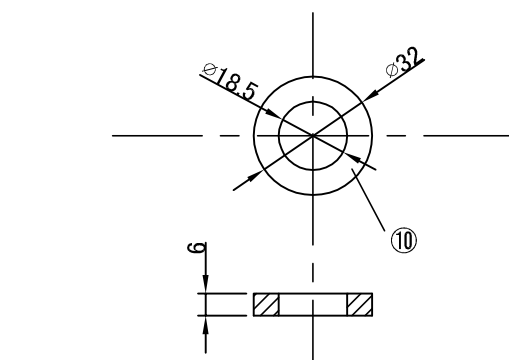
△	変更事項	変更年月日	品質保証部承認	承認	審査	作成
符号						



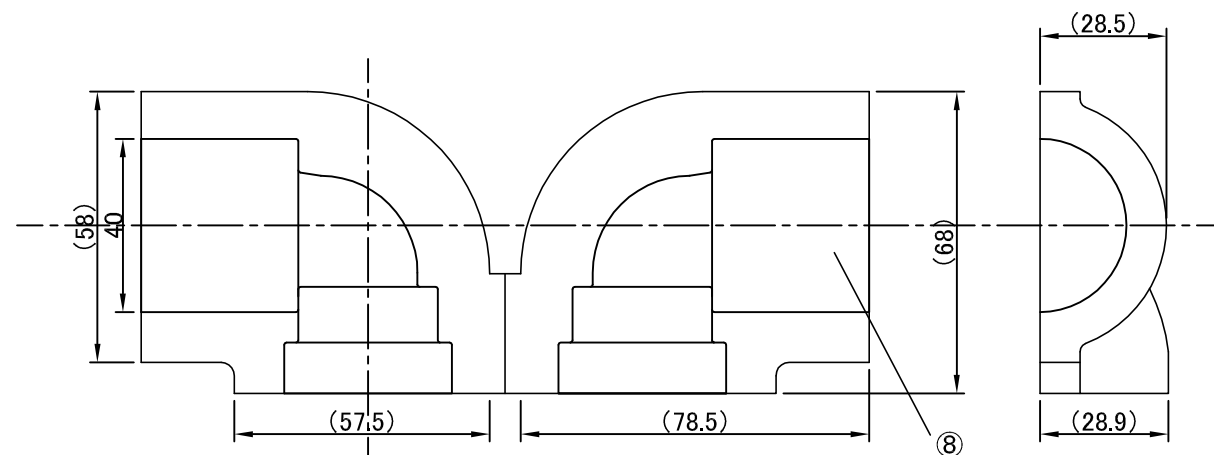
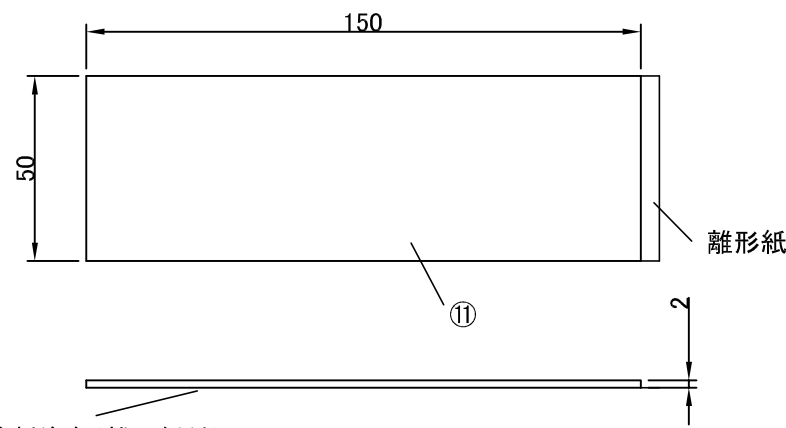
◆付属品

パッキン

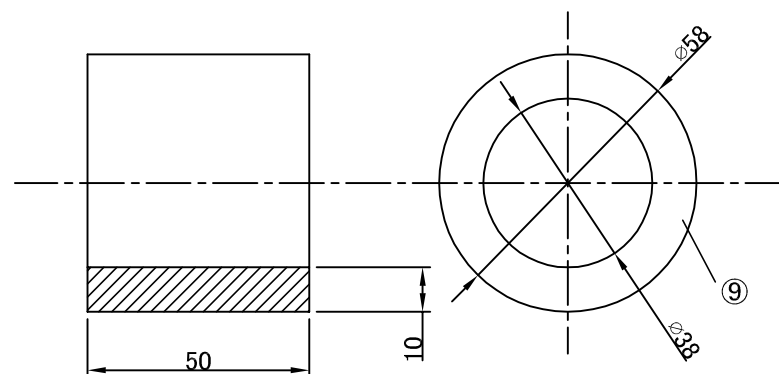
エルボ25用保温材



緩衝材



ソケット25用保温材



商品記号	A	B
DRL2-25L25S-1000	(1110)	1010
DRL2-25L25S-700	(810)	710

部番	品名	材質	数量	色調	備考
⑫	ロックリング	ポリプロピレン	2	赤	
⑪	緩衝材	ポリエチレンフォーム	1	白	片面粘着付き
⑩	パッキン	ポリエチレンフォーム	1	白	
⑨	ソケット25用保温材	ポリエチレンフォーム	1	白(ナチュラル)	
⑧	エルボ25用保温材	ポリエチレンフォーム	1	グレー	
⑦	ホース	軟質塩化ビニル樹脂/硬質塩化ビニル樹脂(芯材)	1	アイボリー	
⑥	ホース保温材	ポリエチレンフォーム	1	グレー	
⑤	エルボ20	硬質塩化ビニル樹脂	1	透明	
④	クリップ	POM	2	黄	
③	Oリング	EPDM	4	黒	
②	カプラー	硬質塩化ビニル樹脂	2	透明	
①	ソケット25	硬質塩化ビニル樹脂	1	透明	

名称: ドレンホースLIGHT II 25エルボ-25ソケット 組図

第三角法	尺度	free	承認日	2019.08.01	品番	DRL2-25L25S-1000 DRL2-25L25S-700
	型式		作成日	2019.07.25		

作成部署	技術開発部	ikeda	enomoto	washino	図番	仕様書番号: JT-A-DRL2-20L25S-1000-R0 JT-C-DRL2-25L25S-1000-R0
	株式会社イノアック住環境	承認	審査	作成		

△	変更事項	変更年月日	品質保証部承認	承認	審査	作成
符号						