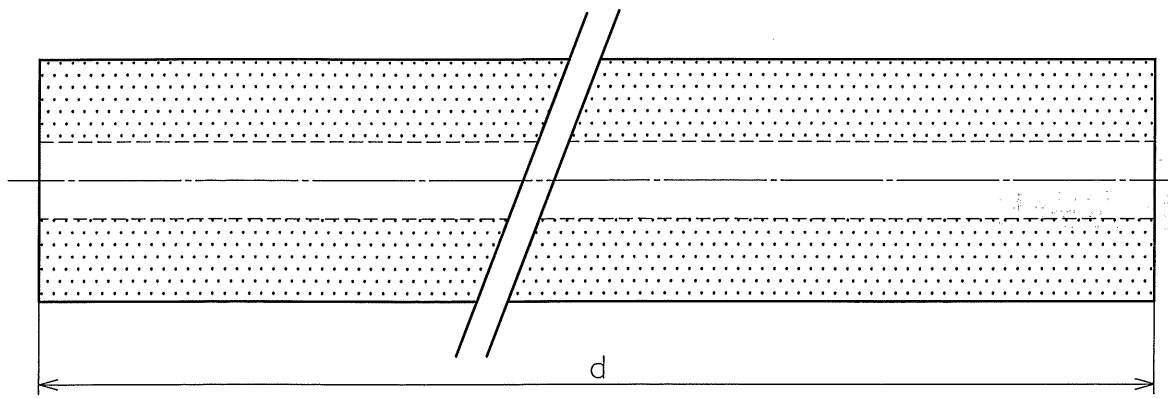
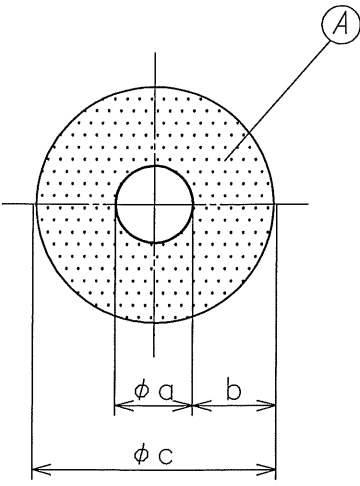


1 2 3 4 5 6 7 8



A
B
C

1. 材質

A 断熱部 EPDM

2. 寸法及び公差

商品記号	内径 a	厚さ b	外径 c 参考値	長さ d	適合管径
RBF-0707	8.0 $^{+2.5}_{-0}$	7.0 $^{+1.0}_{-1.0}$	22	2000 $^{+80}_{-0}$	6.35
RBF-101	11.0 $^{+2.5}_{-0}$	10.0 $^{+1.0}_{-1.0}$	31		9.52
RBF-131	14.0 $^{+2.5}_{-0}$		34		12.70
RBF-161	17.0 $^{+3.0}_{-0}$		37		15.88
RBF-201	21.0 $^{+3.0}_{-0}$		41		19.05
RBF-231	24.0 $^{+3.0}_{-0}$		44		22.22
RBF-261	27.0 $^{+3.0}_{-0}$		47		25.40
RBF-291	30.0 $^{+3.0}_{-0}$		50		28.58
RBF-321	33.0 $^{+4.0}_{-0}$		53		31.75
RBF-351	36.0 $^{+4.0}_{-0}$		56		34.92
RBF-391	40.0 $^{+4.0}_{-0}$		60		38.10
RBF-431	44.0 $^{+4.0}_{-0}$		64		41.28
RBF-521	53.0 $^{+4.0}_{-0}$		73		53.98

3. 物性

RBF-0707			RBF-101~521			共通
試験項目	単位	物性値	試験項目	単位	物性値	試験方法
比重	g/cm ³	0.20~0.28	比重	g/cm ³	0.14~0.22	水置換法
熱伝導率	W/m・K	0.05~0.10	熱伝導率	W/m・K	0.05~0.10	JISA9511準拠
引張強さ	MPa	0.196以上	引張強さ	MPa	0.196以上	JISK6251
引張伸び	%	200以上	引張伸び	%	200以上	JISK6251
吸水率	%	5以下	吸水率	%	5以下	ASTMD1056
燃焼性	-	HBF相当	燃焼性	-	HBF相当	UL-94

D
E

△				
△				
①	物性の見直し 他	2013.8.8	池田	池田
符号	変更事項	変更年月日	承認	審査

名称	冷凍機配管用保冷材 ラバーチューブ					
第三角法	尺度	free	承認日	1987.1.14	品番	
	型式		作成日	1987.1.14	RBF-	
作成部署	住環境事業部 品証部		内務	早川	倉田	図番
株式会社イノアック住環境	承認	審査	作成	JT-C-RBF-0707-R1		

F

1 2 3 4 5 6 7 8