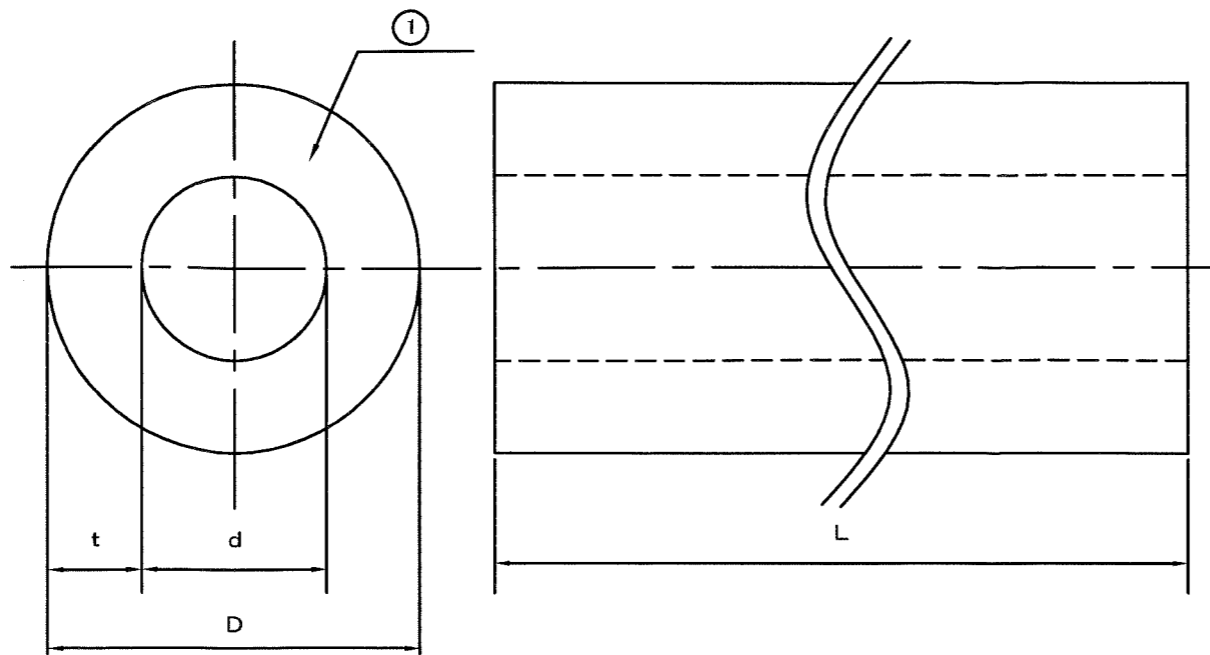


<JIS K 6761適合品>



【一種管】

単位:mm

【二種管】

単位:mm

商品記号	呼び径	外径(D)			厚さ(t)		長さ(L)		参考	
		基準寸法	平均外径の許容差	だ円度	基準寸法	許容差	基準寸法(m)	許容差(%)	内径(d)	重量(g/m)
PE11-13	13	21.5	±0.15	1.3	2.7	+0.5 -0	120	+2 -0	15.6	160
PE11-20	20	27.0	±0.15	1.7	3.0	+0.5 -0	120		20.5	226
PE11-25	25	34.0	±0.20	2.1	3.0	+0.5 -0	90		27.5	292
PE11-30	30	42.0	±0.20	2.6	3.5	+0.6 -0	90		34.4	424
PE11-40	40	48.0	±0.25	2.9	3.5	+0.6 -0	90		40.4	491
PE11-50	50	60.0	±0.30	3.6	4.0	+0.6 -0	60		51.4	700
PE11-65	65	76.0	±0.35	4.6	5.0	+0.8 -0	40		65.2	1100
PE11-75	75	89.0	±0.45	5.4	5.5	+0.8 -0	30		77.2	1430
PE11-100	100	114.0	±0.55	6.9	6.0	+0.9 -0	4		101.1	2030
PE11-125	125	140.0	±0.65	8.4	6.5	+1.0 -0			126.0	2530
PE11-150	150	165.0	±0.75	9.9	7.0	+1.0 -0			150.0	3230

商品記号	呼び径	外径(D)			厚さ(t)		長さ(L)		参考	
		基準寸法	平均外径の許容差	だ円度	基準寸法	許容差	基準寸法(m)	許容差(%)	内径(d)	重量(g/m)
PE12-13	13	21.5	±0.15	1.2	2.4	+0.5 -0	120	+2 -0	16.2	151
PE12-20	20	27.0	±0.15	1.3	2.4	+0.5 -0	120		21.7	195
PE12-25	25	34.0	±0.20	1.3	2.6	+0.5 -0	90		28.3	268
PE12-30	30	42.0	±0.20	1.4	2.8	+0.5 -0	90		35.9	358
PE12-40	40	48.0	±0.25	1.4	3.0	+0.5 -0	90		41.5	439
PE12-50	50	60.0	±0.30	1.5	3.5	+0.6 -0	60		52.4	644
PE12-65	65	76.0	±0.35	1.6	4.0	+0.6 -0	40		67.4	930
PE12-75	75	89.0	±0.45	1.8	5.0	+0.8 -0	30		78.2	1360
PE12-100	100	114.0	±0.55	2.3	5.5	+0.8 -0	4		102.2	1920
PE12-125	125	140.0	±0.65	2.8	6.5	+1.0 -0			126.0	2810
PE12-150	150	165.0	±0.75	3.3	7.0	+1.1 -0			149.9	3590
PE12-200	200	216.0	±1.00	4.4	8.0	+1.2 -0			198.8	5380
PE12-250	250	267.0	±1.25	9.4	9.0	+1.3 -0	247.7		7490	

(参考)

一般用ポリエチレン管の最大許容圧力

呼び径	一種管 最大許容圧力 (20°C/40°C) MPa	二種管 最大許容圧力 (20°C/40°C) MPa
13	1.15/0.85	1.61/1.19
20	1.00/0.74	1.25/0.92
25	0.77/0.57	1.06/0.78
30	0.73/0.54	0.91/0.68
40	0.63/0.47	0.85/0.63
50	0.57/0.42	0.79/0.59
65	0.56/0.42	0.71/0.53
75	0.53/0.39	0.76/0.56
100	0.44/0.33	0.65/0.48
125	0.39/0.29	0.62/0.46
150	0.33/0.26	0.57/0.42
200	-	0.49/0.36
250	-	0.45/0.33

※平均外径の許容差とは、任意断面における円周測定値を円周率3.142で除した値、又は相互に等間隔な2方向の外径測定値の平均値(平均外径)と基準寸法の差をいう。
 ※だ円度は巻物状にする場合は、巻物状にする前の管で測定する。
 ※参考に示す内径は、基準外径および中心厚さから計算した値である。
 ※長さは受け渡し当事者間の協議によって変更する事が出来る。

品揃えの見直し (PE11-10、PE12-10の廃止)	2016.10.3	IKD	IKD	HSGW	
一般用ポリエチレン管の許容圧力の見直し	2016.9.27	IKD	IKD	HSGW	
一般用ポリエチレン管の許容圧力の追加	2010.5.18	KZK	HSGW	TRSM	
製品カタログ改定により品番見直し	2008.2.1	KZK	HSGW	TRSM	
新JIS対応に厚さ許容差および内径の見直し	2006.6.5	KZK	YMY	YASUE	
作成部署名の変更	2006.2.21	KZK	YMY	TNB	
符号	変更事項	変更年月日	承認	審査	作成

①	管		HDPE			カーボンブラック含有	
部署	品名		材質	表面処理	価格	重量	備考
第三角法	尺	free	型	式	アイボリー 一般用ポリエチレン管		
作成部署	住環境カンパニー 品証部					一種管、二種管	
作成年月日	1999. 5. 17					PE11-13 他	
承認	水谷	審査	三輪	作成	田辺	仕様書番 JG-A-PE11-13-R8	
株式会社イノアック住環境						図番 JT-C-PE11-13-R6	