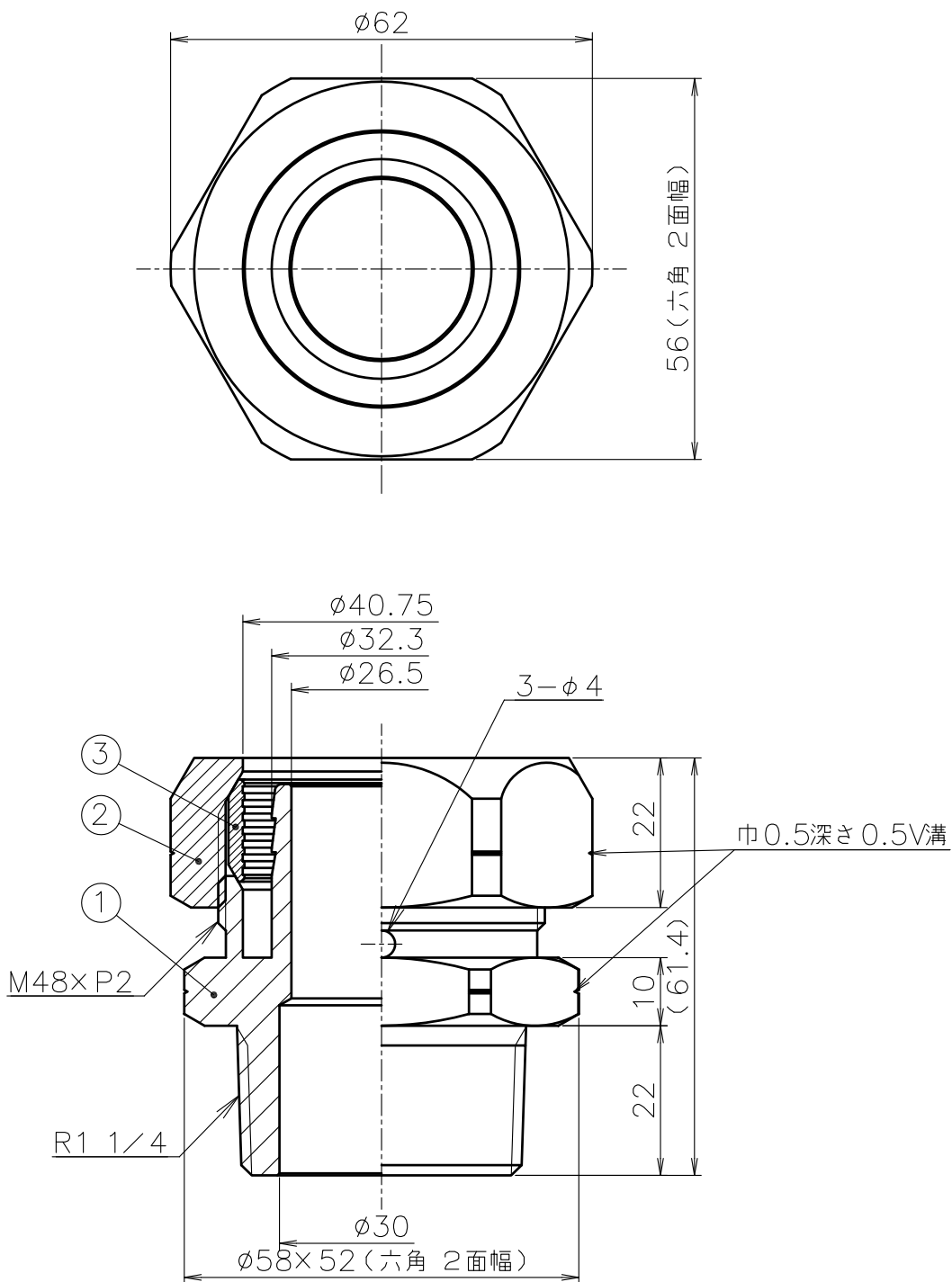


符号	変更年月日	変更事項	承認	審査	作成
△					



③	リングISO40	CAC406C (JIS H5121)		1	
②	ナットISO40	CAC406C (JIS H5121)		1	
①	オネジ胴ISO40	CAC406C (JIS H5121)		1	
部番	品名	材質	色	個数	備考

第三角法	尺度	1:1	型式	名称	Uポリメカ継手 (ISO用)
作成部署	技術開発部				オネジアダプター 40
作成年月日	2012.5.29			品番	BMMA-040
承認 小塚	審査 弓矢	作成 安江			
株式会社 イノアック住環境				図番	JT-C-BMMA-040-R0